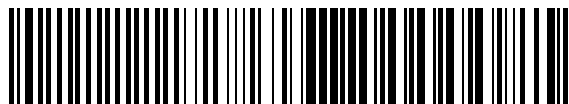




Instructions électriques

Universelle - Coffret de commande
3 Contacteur / 24V
pour moteur triphasé et monophasé



0000000 0000 51171377XXXXX



51171377 - b 12.2014

se composant de:

M : Instructions mécaniques (séparé en annexe)

E : Instructions électriques

| Sommaire E | page |
|--|-------------|
| CONSEILS DE SÉCURITÉ | E 2 |
| BRANCHEMENT ELECTRIQUE COFFRET AVEC BORNIER | E 4 |
| MONTAGE DE DU COFFRET DE COMMANDE | E 5 |
| PLATINE DU CONTACTEUR D'INVERSION UNIVERSELLE | E 6 |
| BALANCES SUR LA PLATINE DU CONTACTEUR D'INVERSION..... | E 7 |
| SCHEMA DE CONNEXIONS PRINCIPAL | |
| 3 x 230V AC, PE | E 8 |
| 3 x 400V AC, N, PE | E 9 |
| 3 x 400V AC, PE | E 10 |
| 3 x 460V AC, PE (EXÉCUTION SUR DEMANDE) | E 11 |
| 3 x 500V AC, PE (EXÉCUTION SUR DEMANDE) | E 12 |
| 1 x 230V AC, N, PE BOBINES SYMÉTRIQUES | E 13 |
| 1 x 230V AC, N, PE BOBINES ASYMÉTRIQUES | E 14 |
| SCHEMA DE CONNEXIONS DE COMMANDE | E 15 |
| INTERRUPTEURS DE FIN DE COURSE SUPPLEMENTAIRES | E 16 |
| APPAREILS DE COMMANDE - MODES DE BRANCHEMENT | E 17 |
| PANNES / AIDES | E 20 |
| LONGÉVITÉ / CYCLE DE PORTAIL | E 21 |

Généralités

Ce coffret d'automatisme est conçu selon la norme **EN 12453 Portes équipant les locaux industriels et commerciaux et les garages-Sécurité à l'utilisation des portes motorisées- Prescriptions**. Il est contrôlé et il a quitté l'usine dans un état de sécurité parfait. Afin de maintenir cette situation et de garantir un fonctionnement sans danger, l'utilisateur devra respecter tous les conseils et mises en garde contenus dans les présentes instructions d'emploi.

De façon générale, les travaux à exécuter sur une installation électrique ne doivent être effectués que par du personnel qualifié. Celui-ci doit être en mesure de pouvoir juger le travail lui étant confié, de reconnaître les sources de danger possibles et prendre les mesures de sécurité adéquates.

Des modifications ou des changements sur les ELEKTROMATEN® ne sont possibles qu'avec l'accord du fabricant. Les pièces de rechange d'origine et les accessoires autorisés par le fabricant servent à la sécurité. La responsabilité du fabricant n'est plus engagée en cas d'utilisation d'autres pièces.

La sécurité de fonctionnement des coffret d'automatisme livrées n'est garantie qu'en cas d'utilisation conforme. Les valeurs limite indiquées dans les caractéristiques techniques ne doivent en aucun cas être dépassées (voir les passages correspondants du mode d'emploi).

Prescriptions qui relèvent de la sécurité

Lors de l'installation, de la mise en service, de l'entretien et de contrôle des coffret d'automatisme, les prescriptions de sécurité et de préventions contre les accidents relatives au cas particulier doivent être prises en considération.

Vous devrez particulièrement tenir compte des prescriptions suivantes (sans prétendre à leurs intégralités):

Normatives européennes

- EN 12453
Portes équipant les locaux industriels et commerciaux et les garages-Sécurité à l'utilisation des portes motorisées-Prescriptions
- EN 12445
Portes équipant les locaux industriels et commerciaux et les garages-Sécurité à l'utilisation des portes motorisées-Méthodes d'essai

D'autre part, il faut tenir compte du renvoi normatif aux normes mentionnées.

Prescription VDE

- EN 418
Sécurité des machines-Equipement d'arrêt d'urgence, aspects fonctionnels-Principes de conception
- EN 60204-1 / VDE 0113-1
Sécurité des machines-Equipement électrique des machines-Partie 1: Prescriptions générales
- EN 60335-1 / VDE 0700-1
Sécurité des appareils électromestiques et analogues-Partie 1: Prescriptions générales

Prescriptions de prévention-incendie

Prescriptions de prévention des accidents

En France

Vous devrez particulièrement tenir compte des prescriptions suivantes :

Respecter toutes les normes en vigueur en France, ex. : La NF P 25-362 , la NF C1500 etc.

Explications sur les conseils relatifs aux dangers

Dans ce mode d'emploi vous trouverez des conseils qui sont importants pour l'utilisation conforme et sûre des ELEKTROMATEN®.

Les conseils ont les significations suivantes:



DANGER

Signifie qu'il existe un danger pour la vie et la santé de l'utilisateur si les mesures de sécurité correspondantes ne sont pas prises.



ATTENTION

Signifie une mise en garde contre des dégâts éventuels sur les ELEKTROMATEN® ou d'autres biens si les mesures de sécurité correspondantes ne sont pas prises.

Mises en garde générale et mesures de sécurité à prendre

Les mises en garde suivantes se comprennent comme règles générales pour l'utilisation des coffrets d'automatisme et des ELEKTROMATEN® en combinaison avec d'autres appareils. Vous devez absolument tenir compte de ces conseils lors de l'installation et de l'utilisation.



- Compte des prescriptions de sécurité et de protection contre les accidents spécifiques à chaque cas particulier. Le montage, l'ouverture de carters, boîtiers et le branchement électrique des ELEKTROMATEN® se fera toujours sans la présence de tension.
- L'ELEKTROMAT® doit être monté avec ses protections de recouvrement et ses installations de sécurité. Il faudra veiller ici particulièrement à la bonne position de joints éventuels et à un vissage correct.
- Pour l'ELEKTROMAT® avec un branchement au réseau fixe, il faudra prévoir un sectionneur principal ouvrant tous les pôles avec un dispositif coupe circuit en amont.
- Contrôlez régulièrement les câbles et fils sous tension pour déceler les isolations défectueuses ou les points de ruptures. La constatation d'un défaut dans le câblage entraînera son remplacement immédiat sous absence de tension.
- Contrôlez avant la mise en service si la plage de tension prévue pour les appareils, correspond bien à la tension d'alimentation sur site.
- Les dispositifs "ARRÊT D'URGENCE" selon VDE 0113 (EN60204) doivent rester actifs dans tous les modes de fonctionnement de la commande. Un déverrouillage du dispositif "ARRÊT D'URGENCE" ne doit pas provoquer un redémarrage incontrôlé ou indéfini.



Attention! Danger de mort par électrocution

Avant de commencer le montage, il faut s'assurer de l'absence de tension dans tous les circuits.



Montage du coffret de commande

Le coffret de commande et le branchement électrique sont prévus uniquement pour l'utilisation à l'intérieur.

De façon générale, les travaux à exécuter sur une installation électrique ne doivent être effectués que par du personnel qualifié. Celui-ci doit être en mesure de pouvoir juger le travail lui étant confié, de reconnaître les sources de danger possibles et de prendre les mesures de sécurité adéquates.

Fusible de sécurité, incombe au client!

La commande doit être protégée sur tous les pôles par une valeur nominale de fusible de 10A max. par phase contre les court-circuit ou surcharge. Ceci peut être réalisé par moyen d'un coupe-circuit automatique tripolaire pour des réseaux triphasés et par un coupe-circuit automatique unipolaire pour des réseaux à courant alternatif qui sont placés en amont de la commande d'une installation domestique. Le raccord de la commande à l'installation domestique doit être effectué par un sectionneur suffisamment dimensionné sur tous les pôles correspondant à la norme EN 12453. Ceci étant possible par un connecteur enfichable (16A CEE) ou par un commutateur principal.

Pour un montage conforme selon les règles, l'outillage suivant est recommandé:

- Instrument de contrôle universel (pour courant alternatif jusqu'à 750 VAC)
- Tournevis isolés
- Pince à dénuder
- Pince coupante diagonale
- Emporte-pièce pour ouvrir les passages de câbles
- Embouts avec pince correspondante en cas d'utilisation de câbles souples

Pour le branchement électrique de L'ELEKTROMAT® il faudra d'abord enlever le couvercle du coffret de commande.

Les passages de câbles sur le coffret du commande se feront avec un emporte-pièce. Le diamètre des passages devra être inférieur au diamètre du câble afin de garantir l'étanchéité.

Le branchement des fils sur les borniers se fera selon le schéma de principe.

Pour moteurs **triphasés** de l'alimentation électrique seront à brancher au contacteur inverseur K3 sur les bornes L1 /L2 /L3. Si on a une alimentation avec neutre, il faut brancher sur borne N.

Pour moteurs **monophasé** L1 et le neutre N de l'alimentation au contacteur inverseur K3 sur les bornes L1/ N.

Les terres seront à brancher sur les réglettes de bornes marquées PE.

L'utilisation de fiches polarisées sur l'interrupteur de fin course facilitera le montage et simplifiera un échange éventuel de la platine du contacteur d'inversion. Une ouverture des passages avec un couteau ou un tournevis ne garantira pas l'étanchéité.

Si nécessaire le coffret de commande pourra être monté à côté de L'ELEKTROMAT® après avoir desserré les deux vis de fixation.

Marche à suivre:

Montage / Démontage:

- Fixer le boîtier du contacteur d'inversion (**fig.1**)
- Mettre en place le câble allant à l'engrenage avec son passage
- Brancher la fiche du moteur (**fig.3 / 4 / 5**)
- Brancher la fiche de l'interrupteur fin de course en retenant sa platine complète avec l'autre main (**fig.2**)
- Contrôler l'ajustage de l'interrupteur fin de course
- Fixer le carter de l'interrupteur de fin de course

Le **démontage** doit être effectué dans l'ordre inverse.

fig. 1: Couvercle du coffret de commande

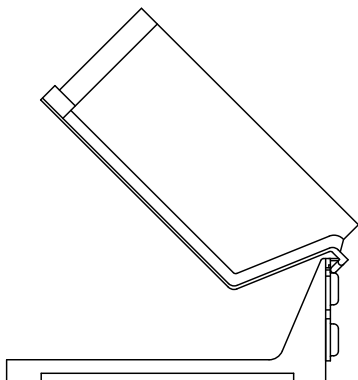


fig. 2: Fiche de l'interrupteur fin de course

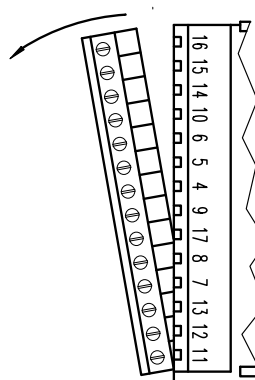


fig. 3: Fiche du moteur
3x500V/400V/230V

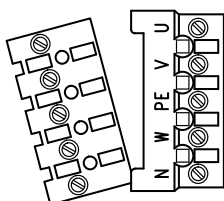


fig. 4: Fiche du moteur
monophasé pour bobines
asymétriques

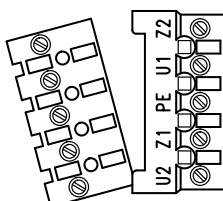
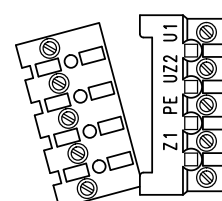


fig. 5: Fiche du moteur
monophasé pour bobines
symétriques



Avant la mise en service et le réglage des fins de course il y aura lieu de vérifier le parfait serrage de toutes les vis.

Contrôlez avant la mise en service la tension d'alimentation / bornes sur le transfo (X6, pont G).

PLATINE DU CONTACTEUR D'INVERSION UNIVERSELLE

52570156

La commande se compose d'une platine avec une combinaison de contacteurs d'inversion pour ouvrir (K1) et fermer (K2) et d'un contacteur de sécurité supplémentaire (K3).

Par l'échange de balances diverses fonctions peuvent être réalisées.

De plus avec la mise en place d'une balance, l'on pourra choisir la tension d'alimentation

fig. 6): Platine pour : 3 x 400V AC, N, PE oder 3 x 400V AC, PE
 3 x 460V AC, PE (exécution sur demande);
 3 x 230V AC, PE;
 3 x 500V AC, PE (exécution sur demande)

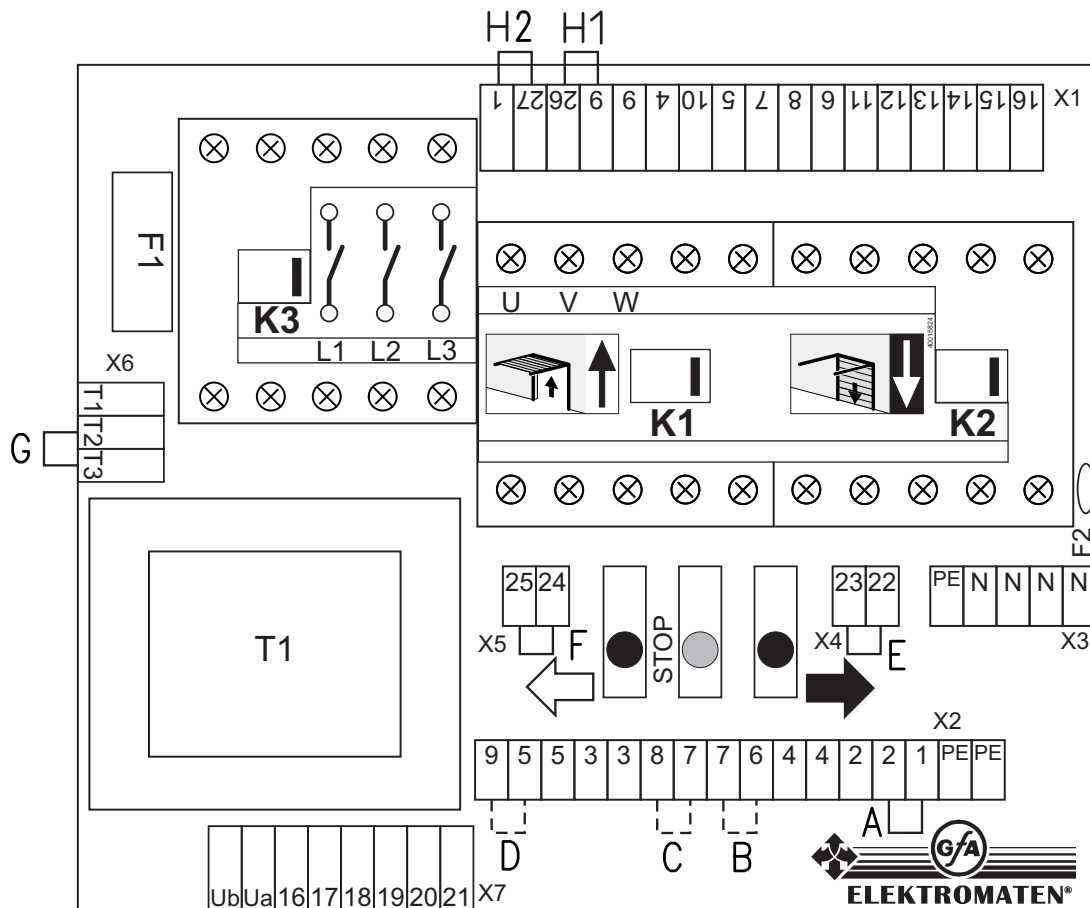


fig. 7) : Platine pour:
 bobine symetrique 1 x 230V

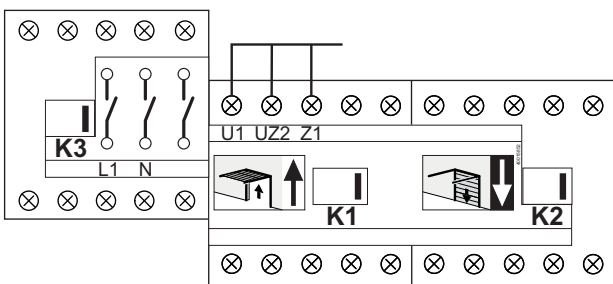
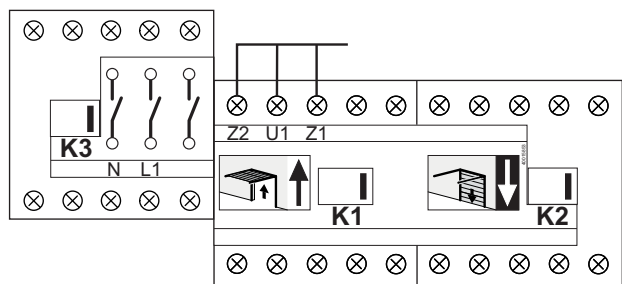


fig. 8) : Platine pour:
 bobine asymetrique 1x 230V



BALANCES SUR LA PLATINE DU CONTACTEUR D'INVERSION

52570157

Balances A + H1 + H2:

Ces balances sont absolument nécessaires pour le fonctionnement de la porte. En enlevant ces balances, la tension de commande est interrompue et un fonctionnement électrique de la porte n'est plus possible. En remplacement des balances A + H1 + H2, des interrupteurs de sécurité peuvent être branchés - comme p.e. interrupteurs de verrouillage ou actionnés par cordon détendu.

Pont B:

Cette balance est nécessaire au maintien *) du mouvement d'ouverture. En enlevant cette balance la porte peut être ouverte en fonctionnement „homme-mort". Pour des rideaux avec des surfaces pas lisses, il faut une sortie de sécurité anti-soulèvement.

Pont C:

Par le branchement d'un coupe-circuit de fermeture monté en arête avec contacteur relai (=pont) le mouvement de fermeture est maintenu. Si un tel coupe-circuit n'est pas branché, la porte ne peut être fermée qu'en fonctionnement „homme-mort"

Pont D:

Cette balance est nécessaire pour une télé-commande à une voie ou un interrupteur à tirette au plafond. Avec la première commande la porte s'ouvre et prend la position finale ouverte. Si la deuxième commande à lieu lorsque la porte se trouve en position ouverte, par l'intermédiaire de la pont D, cette commande est convertie, est la porte va prendre la position finale fermée. Si la porte est arrêtée entre ses positions finales par une commande „STOP", la commande suivante entraînera l'ouverture de la porte.

Pont E + F:

Ces balances sont absolument nécessaire au fonctionnement de la porte. En remplacement de la pont E (interrompt la montée) et F (interrompt la descente), des interrupteurs de sécurité peuvent être branchés

Pont G:

Cette balance est absolument nécessaire au fonctionnement. Avec cette balance l'on choisira le secteur d'alimentation.

Pont G de la borne T1 vers T2 = 1 x 230V AC, N, PE;
3 x 230V AC, PE
3 x 460V AC, PE (exécution sur demande)

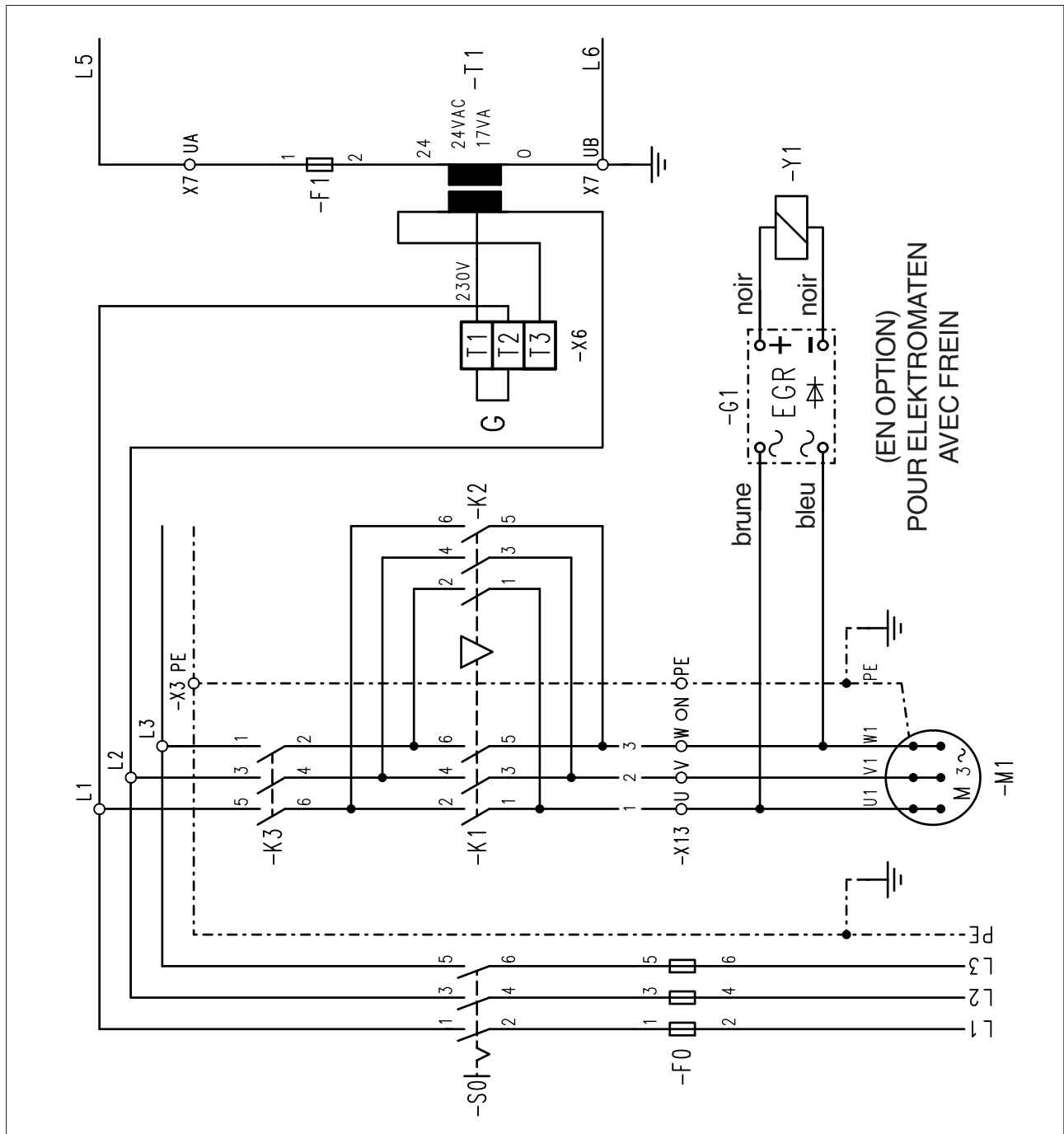
Pont G de la borne T2 vers T3 = 3 x 400V AC, N, PE;
3 x 400V AC, PE;
3 x 500V AC, PE (exécution sur demande)

*) maintien = La porte continue son mouvement d'elle-même après contact
„homme-mort" = La porte est en mouvement aussi longtemps que le contact est maintenu

SCHEMA DE CONNEXIONS PRINCIPAL 3 x 230V AC, PE

52580132

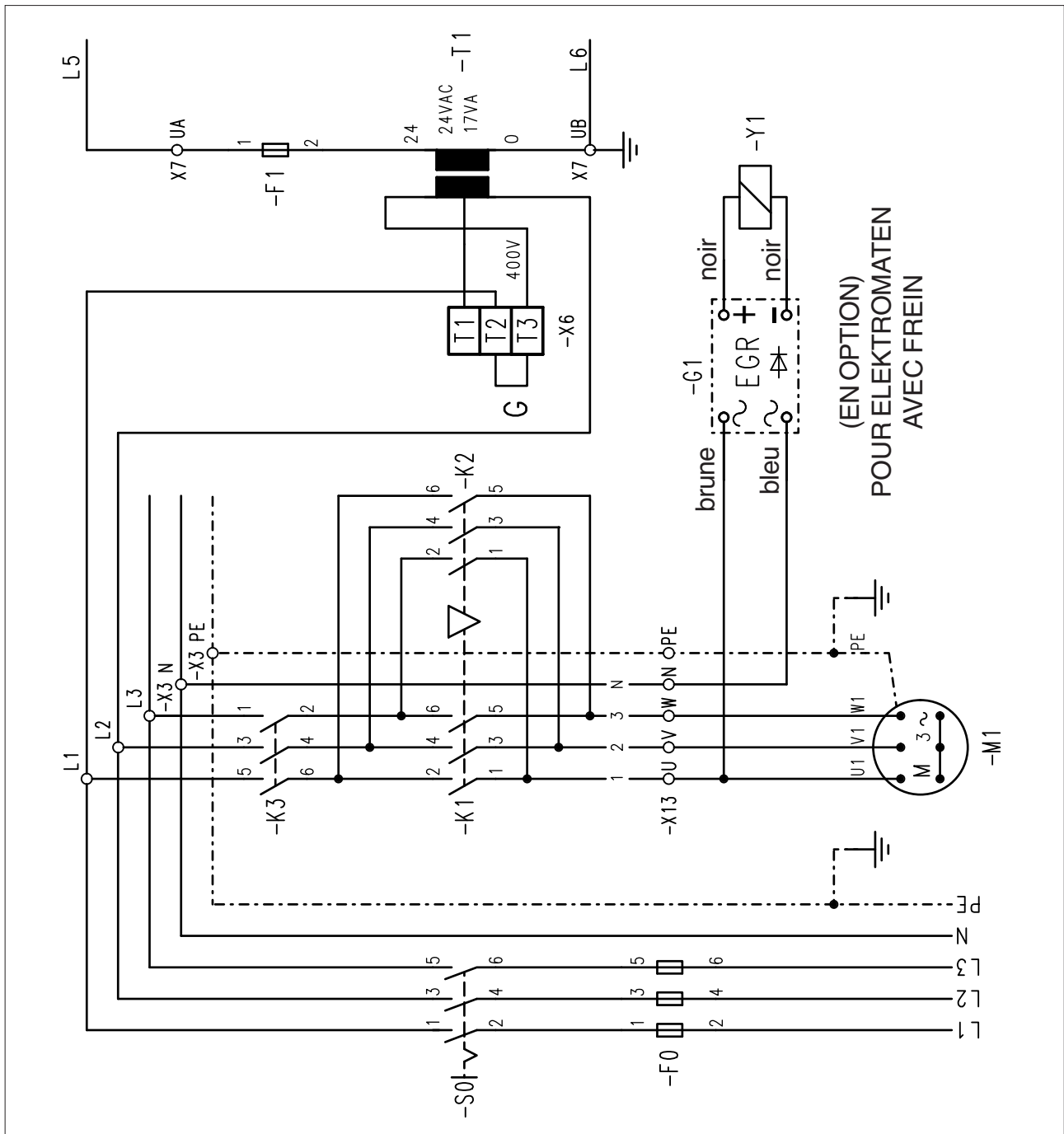
| | |
|---------------|--|
| F0 | Fusible (incombe au client) |
| F1 | Fusible fin 0,5A |
| F2 | Contrôle bobines du contacteur 0,33A |
| F3 | Thermo-protection |
| G1 | Redresseur de courant OPTION |
| | EGR II |
| K1 | Contacteur „Ouvert” |
| K2 | Contacteur „Fermé” |
| K3 | Contacteur de sécurité |
| M1 | Moteur |
| S0 | Interrupteur principal (incombe au client) |
| S1 | Interrupteur de fin de course d'urgence „Ouvert” |
| S2 | Interrupteur de fin de course d'urgence „Fermé” |
| S3 | Interrupteur de fin de course „Ouvert” |
| S4 | Interrupteur de fin de course „Fermé” |
| S10 | Fonctionnement d'urgence manuel |
| S11 | Contacteur ouvert - monté |
| S12 | Contacteur stop - monté |
| S13 | Contacteur fermé - monté |
| S14 | Appareil de commande 1 -ouvert- |
| S15 | Appareil de commande 1 -stop- |
| S16 | Appareil de commande 1 -fermé- |
| T1 | Transformateur de comando 400V - 230V / 24V AC |
| Y1 | Frein 103V DC OPTION |
| X1 - 7 | Réglette de bornes platine |
| X12 | Réglette de bornes interrupteur fin de course |
| X13 | Réglette fiche moteur |
| 1 | = Numéro du fil |
| 2 | |



SCHEMA DE CONNEXIONS PRINCIPAL 3 x 400V AC, N, PE

52580133

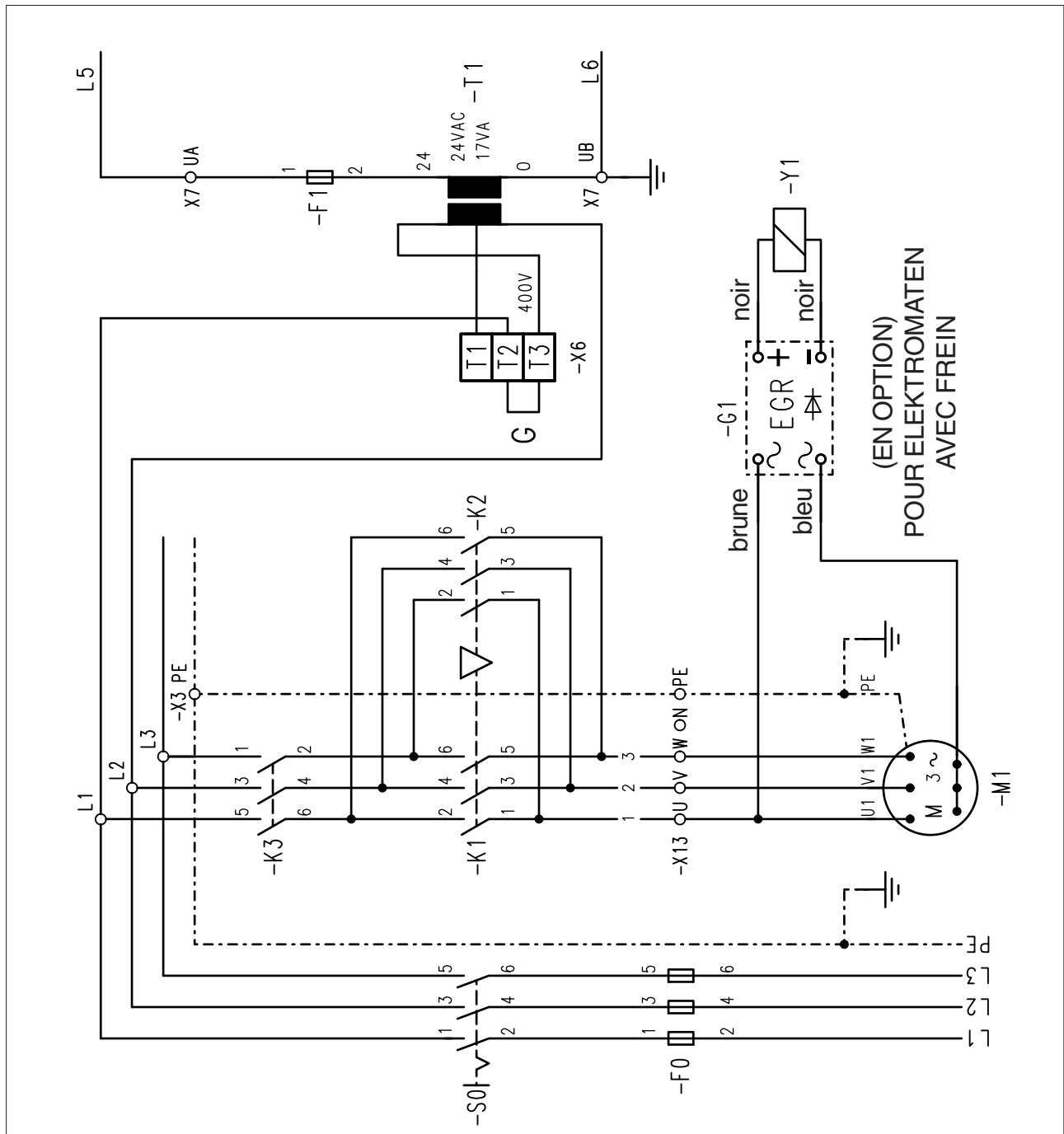
| | |
|---------------|--|
| F0 | Fusible (incombe au client) |
| F1 | Fusible fin 0,5A |
| F2 | Contrôle bobines du contacteur 0,33A |
| F3 | Thermo-protection |
| G1 | Redresseur de courant OPTION |
| | EGR II |
| K1 | Contacteur „Ouvert“ |
| K2 | Contacteur „Fermé“ |
| K3 | Contacteur de sécurité |
| M1 | Moteur |
| S0 | Interrupteur principal (incombe au client) |
| S1 | Interrupteur de fin de course d'urgence „Ouvert“ |
| S2 | Interrupteur de fin de course d'urgence „Fermé“ |
| S3 | Interrupteur de fin de course „Ouvert“ |
| S4 | Interrupteur de fin de course „Fermé“ |
| S10 | Fonctionnement d'urgence manuel |
| S11 | Contacteur ouvert - monté |
| S12 | Contacteur stop - monté |
| S13 | Contacteur fermé - monté |
| S14 | Appareil de commande 1 - ouvert- |
| S15 | Appareil de commande 1 -stop- |
| S16 | Appareil de commande 1 -fermé- |
| T1 | Transformateur de commande 400V - 230V / 24V AC |
| Y1 | Frein 103V DC OPTION |
| X1 - 7 | Réglette de bornes platine |
| X12 | Réglette de bornes interrupteur fin de course |
| X13 | Réglette fiche moteur |
| 1 | = Numéro du fil |
| 2 | |



SCHEMA DE CONNEXIONS PRINCIPAL 3 x 400V AC, PE

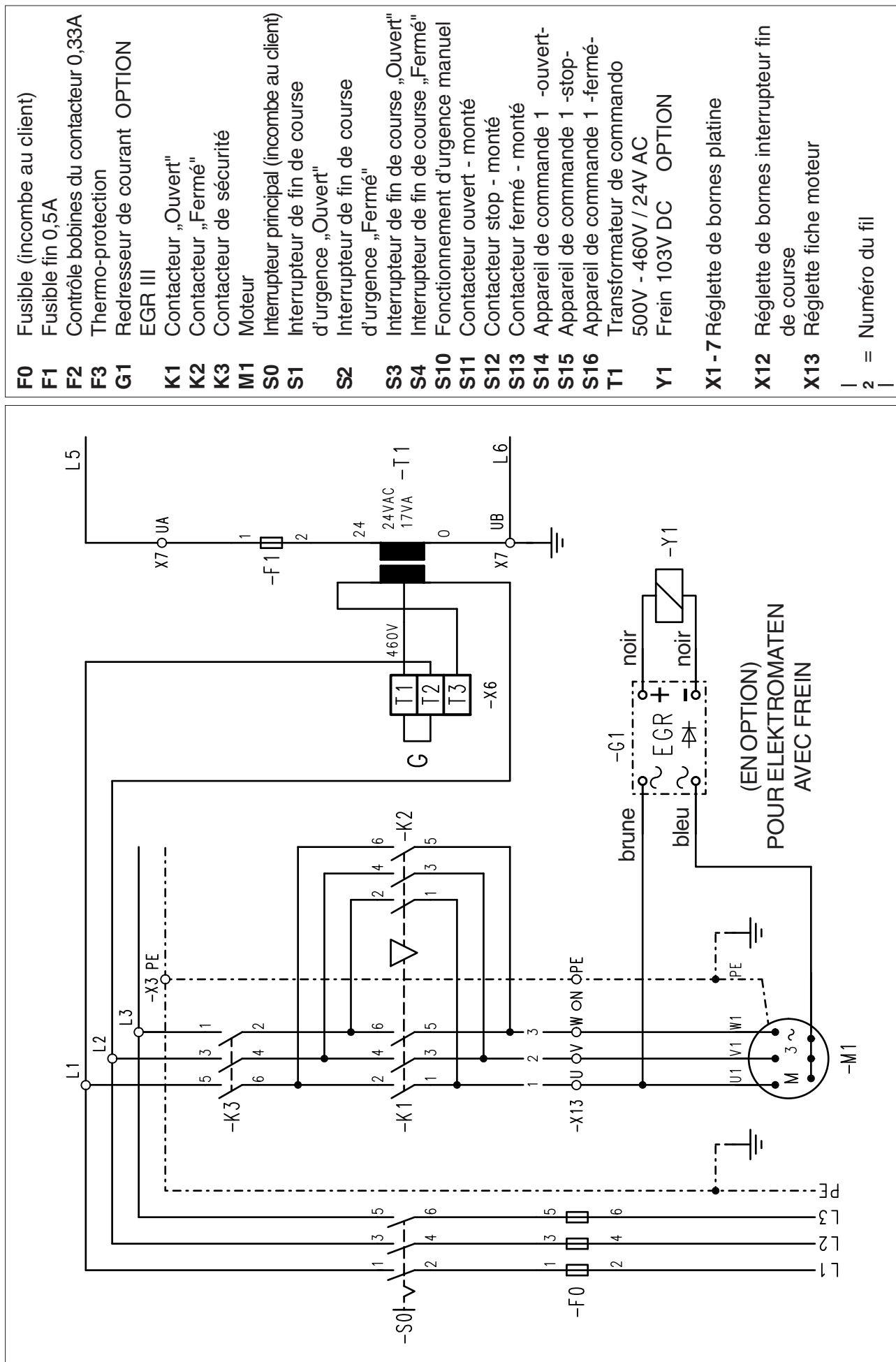
52580134

| | |
|---------------|--|
| F0 | Fusible (incombe au client) |
| F1 | Fusible fin 0,5A |
| F2 | Contrôle bobines du contacteur 0,33A |
| F3 | Thermo-protection |
| G1 | Redresseur de courant OPTION |
| | EGR II |
| K1 | Contacteur „Ouvert” |
| K2 | Contacteur „Fermé” |
| K3 | Contacteur de sécurité |
| M1 | Moteur |
| S0 | Interrupteur principal (incombe au client) |
| S1 | Interrupteur de fin de course d'urgence „Ouvert” |
| S2 | Interrupteur de fin de course d'urgence „Fermé” |
| S3 | Interrupteur de fin de course „Ouvert” |
| S4 | Interrupteur de fin de course „Fermé” |
| S10 | Fonctionnement d'urgence manuel |
| S11 | Contacteur ouvert - monté |
| S12 | Contacteur stop - monté |
| S13 | Contacteur fermé - monté |
| S14 | Appareil de commande 1 -ouvert- |
| S15 | Appareil de commande 1 -stop- |
| S16 | Appareil de commande 1 -fermé- |
| T1 | Transformateur de comando 400V - 230V / 24V AC |
| Y1 | Frein 103V DC OPTION |
| X1 - 7 | Réglette de bornes platine |
| X12 | Réglette de bornes interrupteur fin de course |
| X13 | Réglette fiche moteur |
| 1 | = Numéro du fil |
| 2 | |



SCHEMA DE CONNEXIONS PRINCIPAL 3 x 460V AC, PE (EXÉCUTION SUR DEMANDE)

52580135



F0 Fusible (incombe au client)

F1 Fusible fin 0,5A

F2 Contrôle bobines du contacteur 0,33A

F3 Thermo-protection

G1 Redresseur de courant OPTION

EGR II

K1 Contacteur „Ouvert”

K2 Contacteur „Fermé”

K3 Contacteur de sécurité

M1 Moteur

S0 Interrupteur principal (incombe au client)

S1 Interrupteur de fin de course

d'urgence „Ouvert”

S2 Interrupteur de fin de course

d'urgence „Fermé”

S3 Interrupteur de fin de course „Ouvert”

S4 Interrupteur de fin de course „Fermé”

S10 Fonctionnement d'urgence manuel

S11 Contacteur ouvert - monté

S12 Contacteur stop - monté

S13 Contacteur fermé - monté

S14 Appareil de commande 1 -ouvert-

S15 Appareil de commande 1 -stop-

S16 Appareil de commande 1 -fermé-

T1 Transformateur de comando

500V - 460V / 24V AC

Y1 Frein 103V DC OPTION

X1 - 7 Réglette de bornes platine

X12 Réglette de bornes interrupteur fin

de course

X13 Réglette fiche moteur

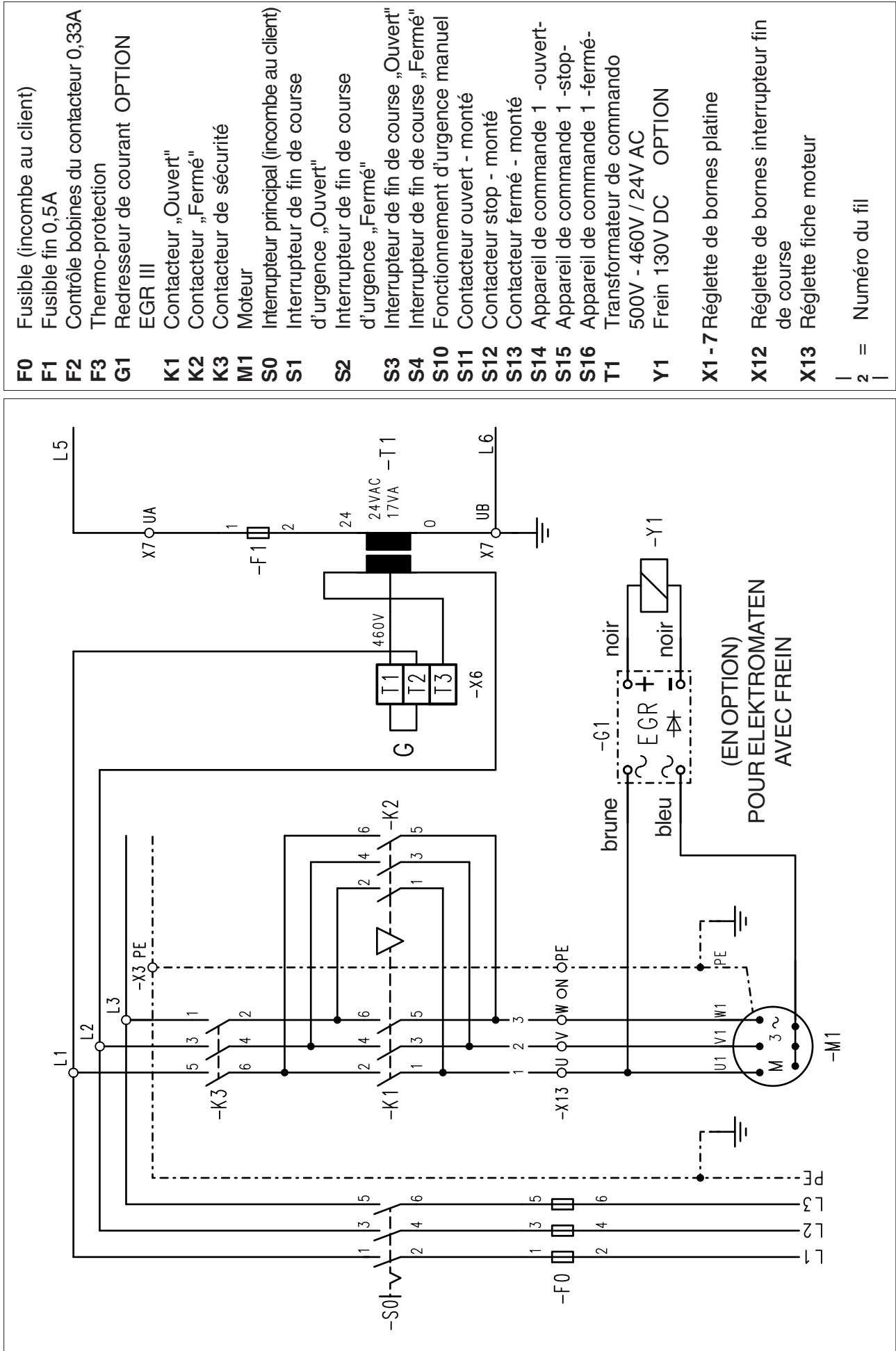
1 = Numéro du fil

2 =

1

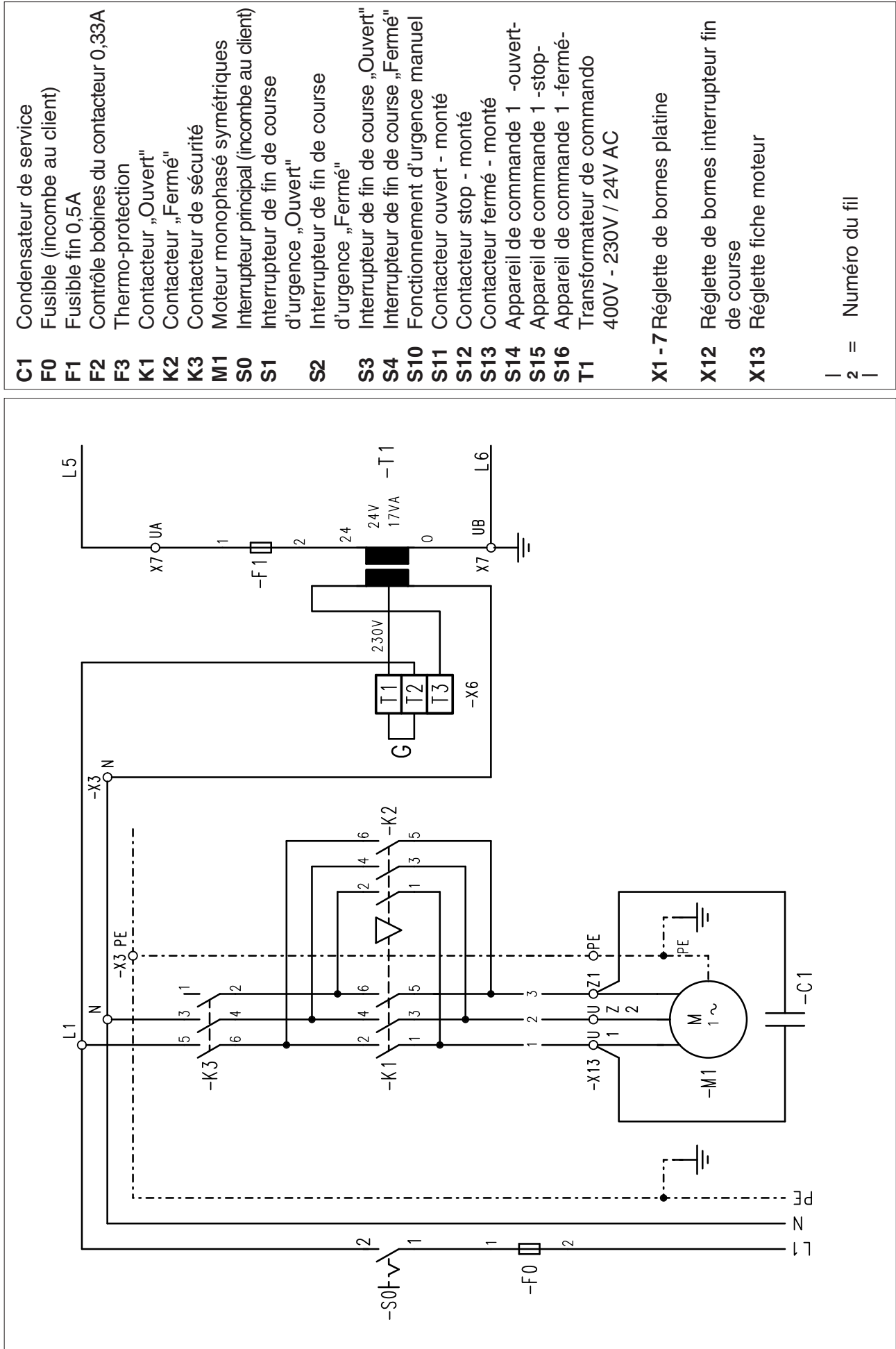
SCHEMA DE CONNEXIONS PRINCIPAL 3 x 500V AC, PE (EXÉCUTION SUR DEMANDE)

52580136



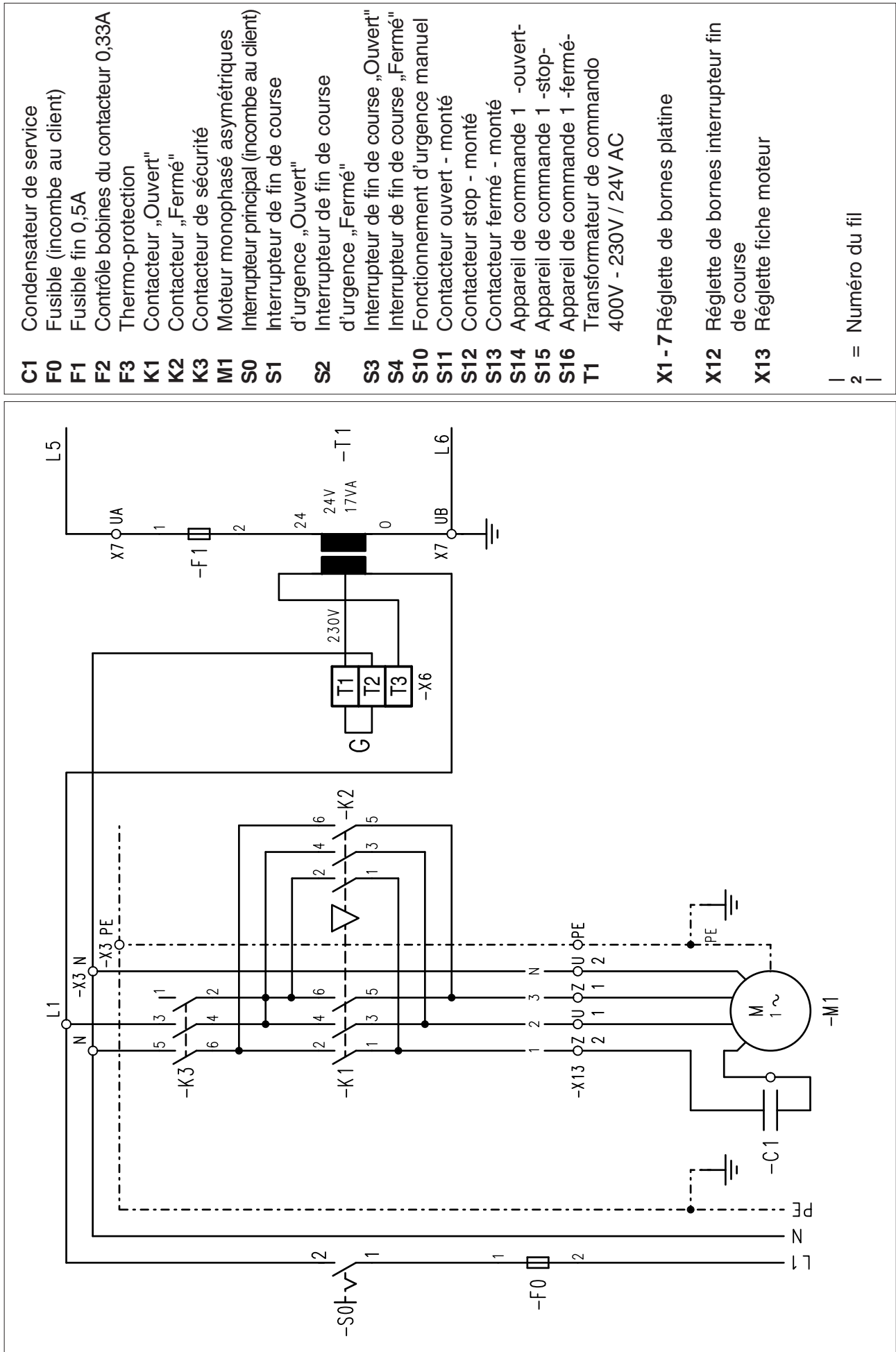
SCHEMA DE CONNEXIONS PRINCIPAL 1 x 230V AC, N, PE BOBINES SYMÉTRIQUES

52580137



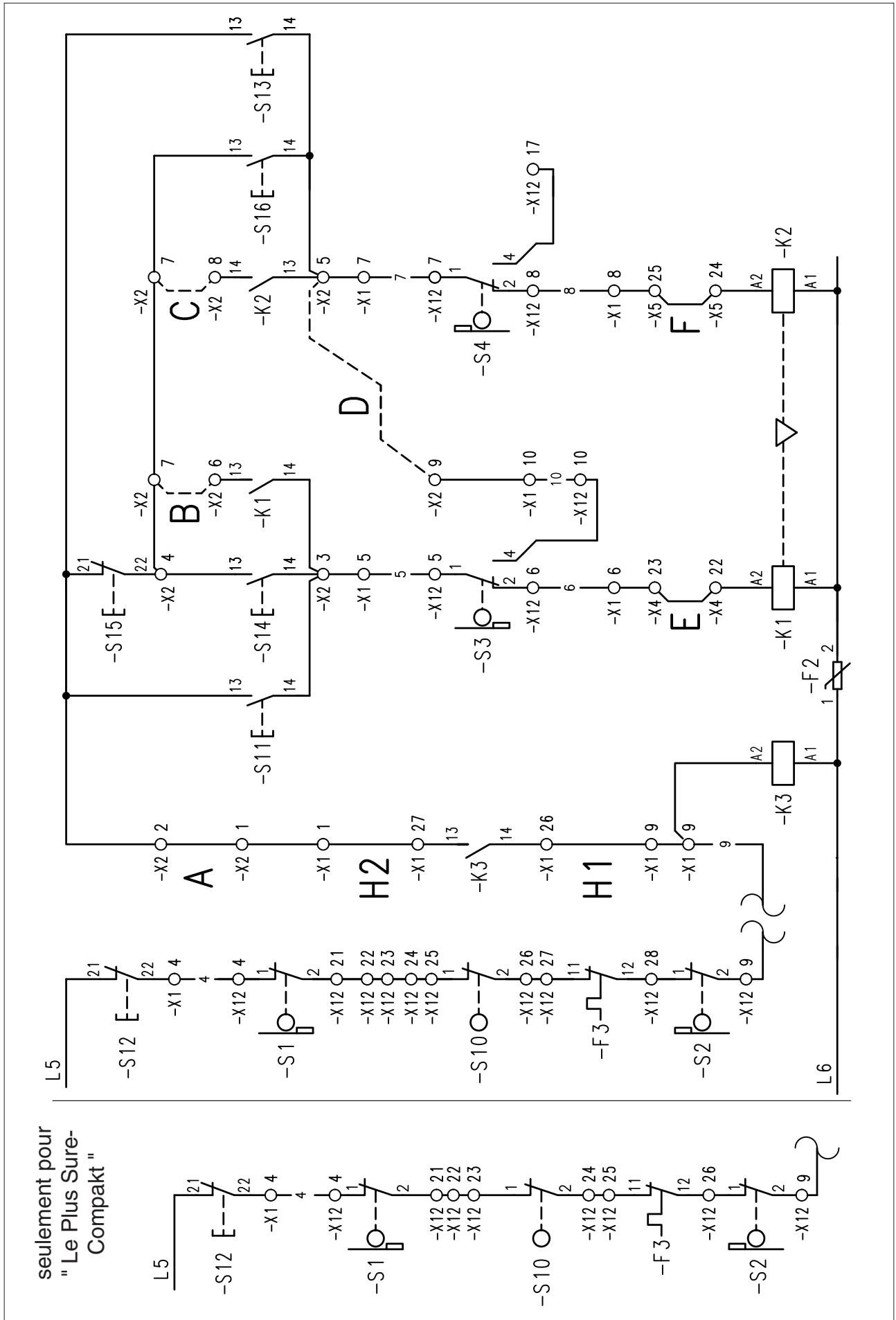
SCHEMA DE CONNEXIONS PRINCIPAL 1 x 230V AC, N, PE BOBINES ASYMÉTRIQUES

52580138



SCHEMA DE CONNEXIONS DE COMMANDE

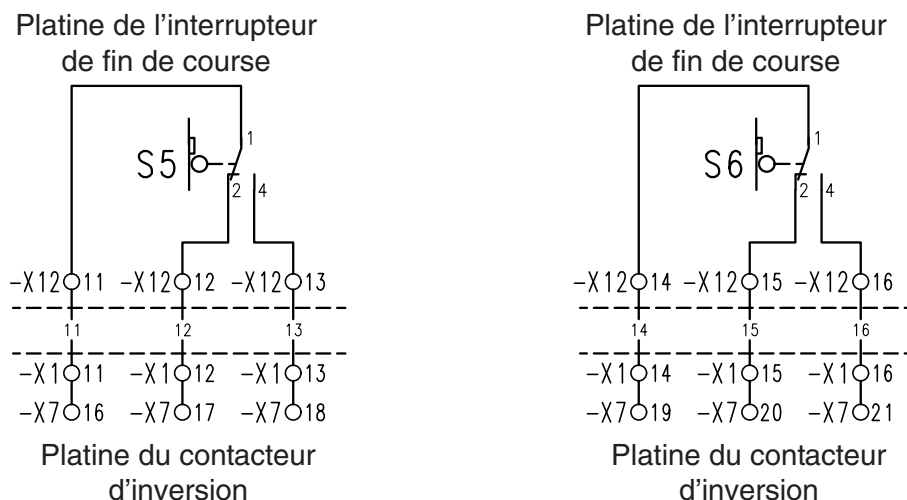
52585080



Les cames de commande des interrupteurs de fin de course supplémentaires sont à ajuster comme décrit ci-avant. Après le serrage de la vis de réglage approximatif, le point de déclenchement peut (voir description mécanique) être corrigé avec la vis de réglage précis.

5. et 6. Interrupteurs de fin de course supplémentaires

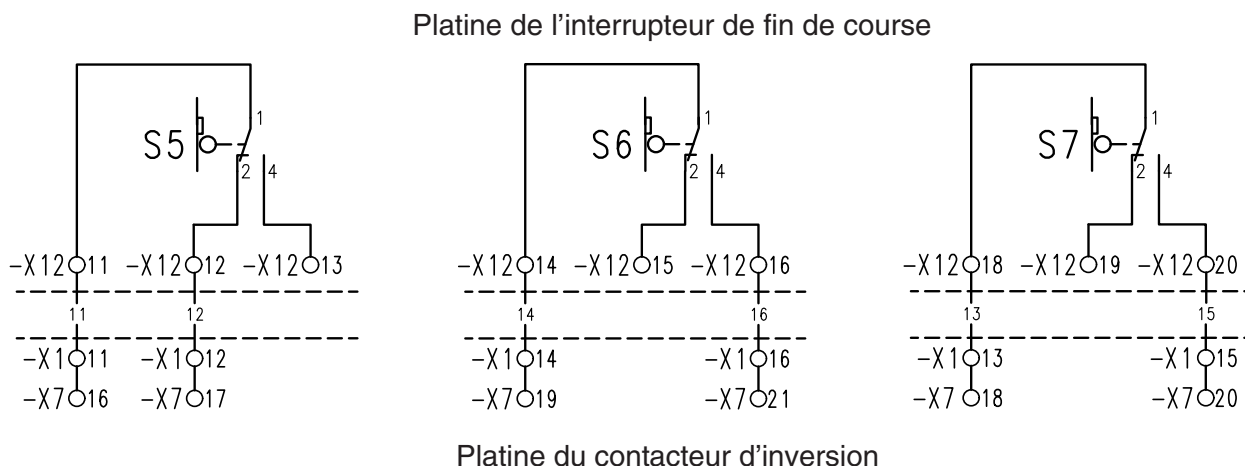
L'ELEKTROMAT® est équipé de deux interrupteurs de fin de course supplémentaire (S5/S6). Les deux interrupteurs de fin de course supplémentaire sont conçus comme inverseurs sans potentiel et peuvent être utilisés dans les deux sens de fonctionnement de la porte.



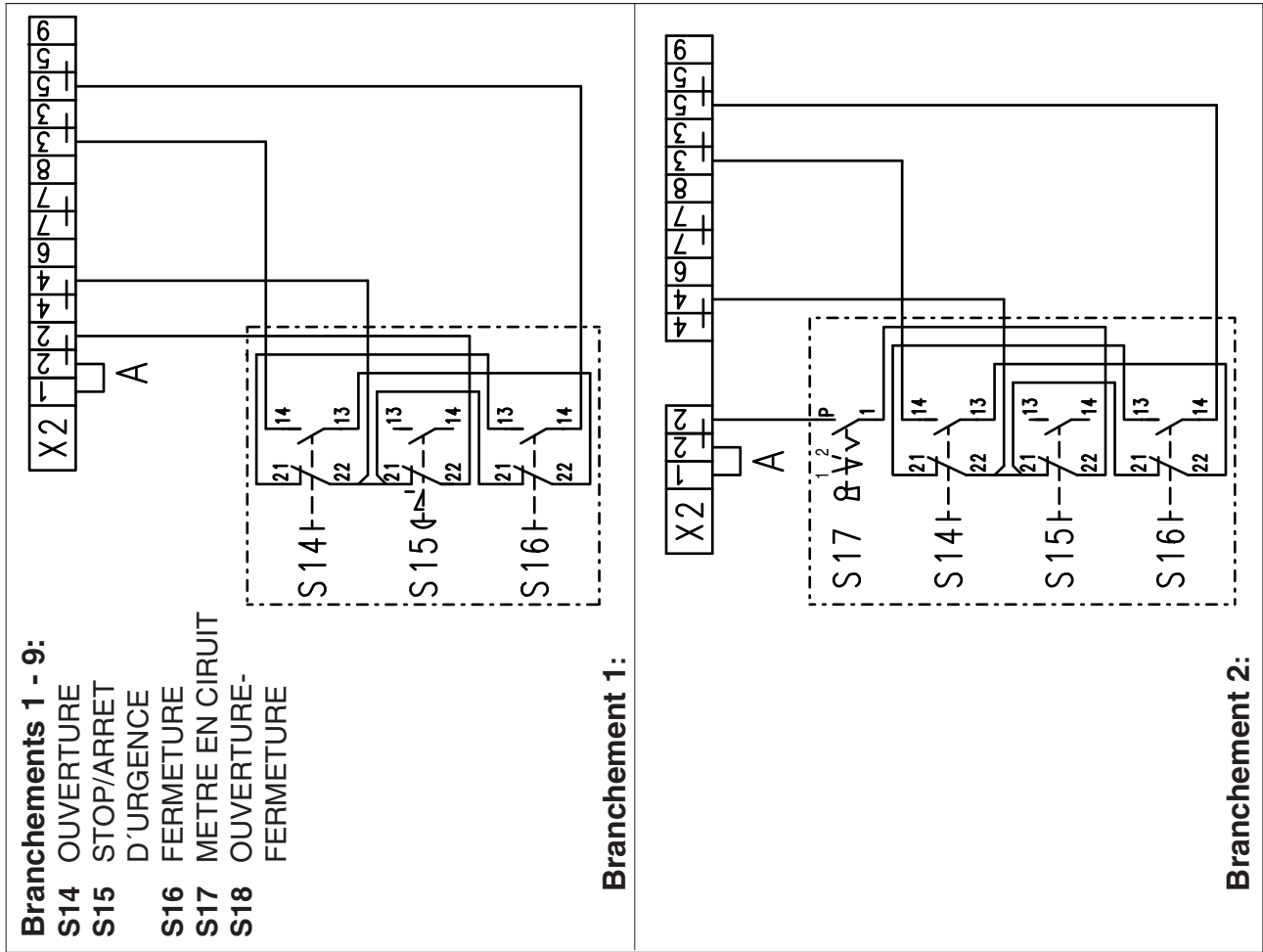
5. et 6. + 7 Interrupteurs de fin de course supplémentaire (sur demande)

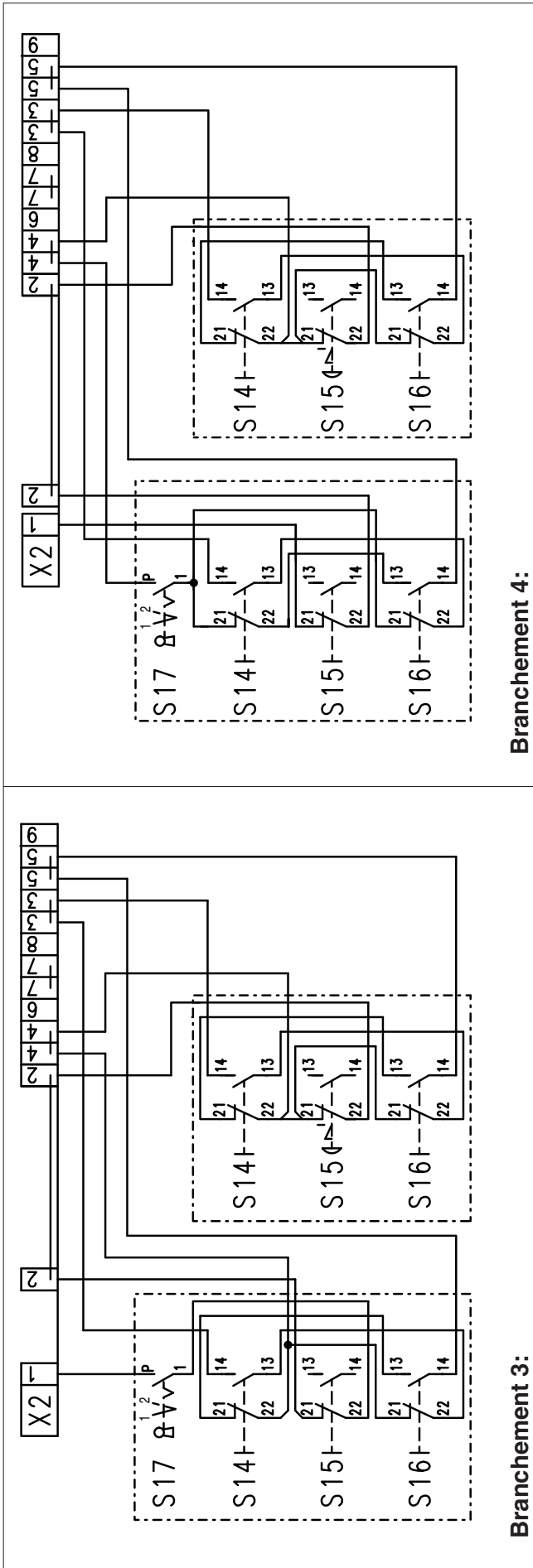
(te 7. nous ne fournissons pas avec "Le Plus Sur - Compact")

L'ELEKTROMAT® est équipé de trois interrupteurs de fin de course supplémentaires (S5 / S6 / S7). Ces interrupteurs de fin de course supplémentaires peuvent être utilisés comme contacts d'ouvertures ou de fermetures sans potentiel dans les deux sens de fonctionnement de la porte. La figure montre le branchement pour deux contacts ouvrants et un contact fermant. En inversant les branchements l'on obtiendra la fonction désirée (ouvrant ou fermant) de l'interrupteur concerné.



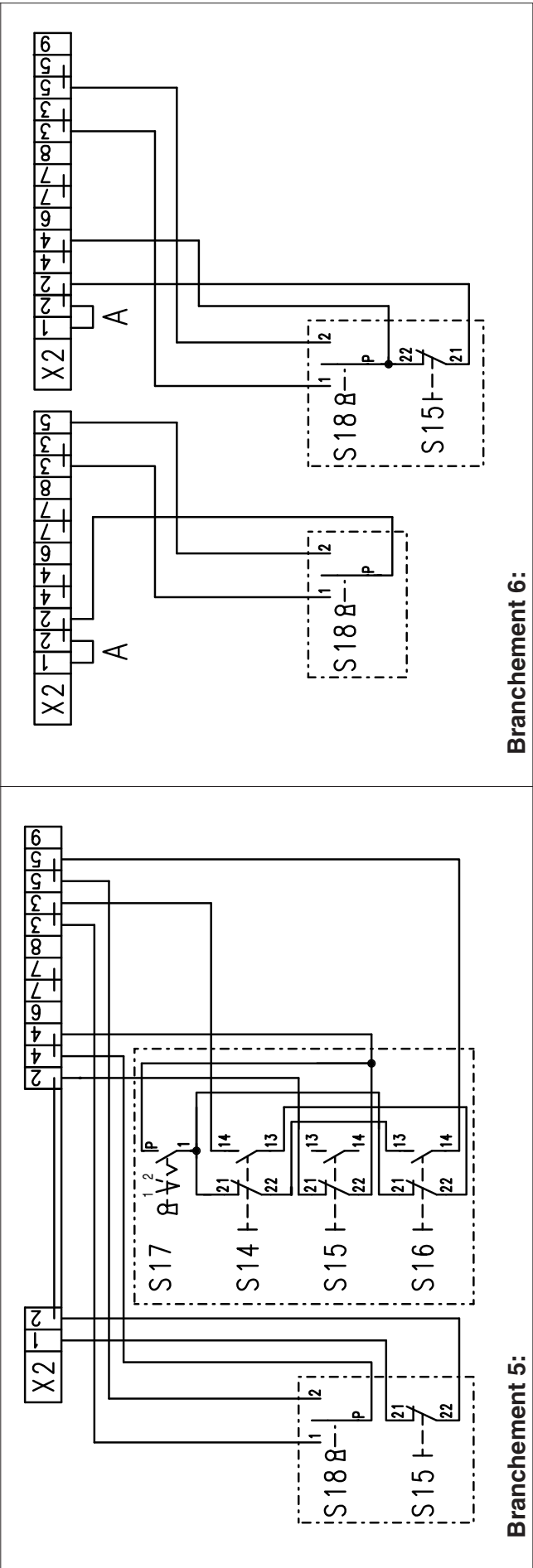
- Branchement 1:** Commande de la porte par triple touche avec touche „Arrêt d'urgence" enclenchante
- Branchement 2:** Commande de la porte par triple touche avec interrupteur à clé intégré
- Branchement 3:** Commande de la porte par triple touche avec touche pour „Arrêt d'urgence" enclenchante et une triple touche avec interrupteur à clé intégré pour arrêter tous les appareils de commande
- Branchement 4:** Commande de la porte par une triple touche avec touche pour “Arrêt d'urgence” et triple touche à inactiver par interrupteur à clé intégré
- Branchement 5:** Commande de la porte ouvert / fermé- par un interrupteur à clé avec une touche arrêt et une triple touche à inactiver par interrupteur à clé intégré
- Branchement 6:** Commande de la porte par interrupteur à clé pour les fonctions ouvert / fermé- avec une touche arrêt
- Branchement 7:** Commande de la porte ouvert / fermé- par un interrupteur à clé avec une touche arrêt et une triple touche
- Branchement 8:** Commande de la porte par une triple touche et une télécommande radio à une voie. (coupe-circuit de sécurité nécessaire) Balance D.
- Branchement 9:** Commande de la porte par une triple touche et un interrupteur à tirette au plafond (coupe-circuit de sécurité nécessaire) Balance D.
- Branchement 10:** Montage d'une barrière photo-électrique à réflexion avec maintien en position fermé- (Coupe-circuit de sécurité nécessaire)





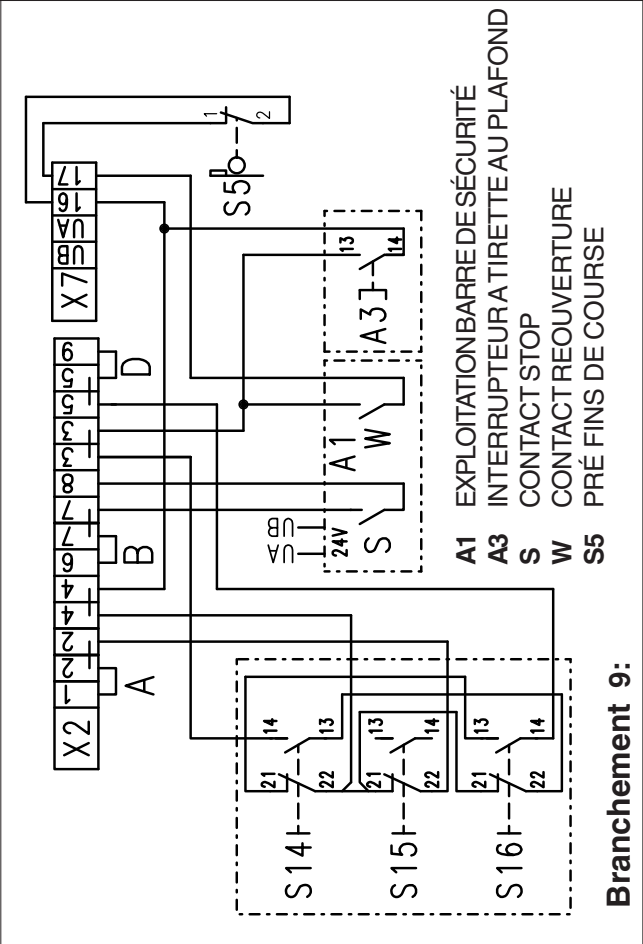
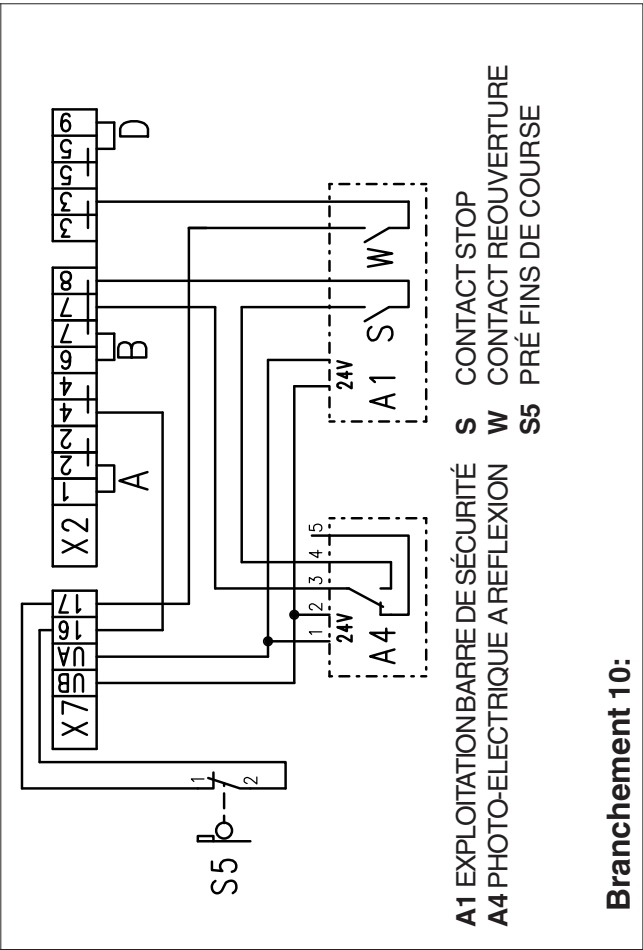
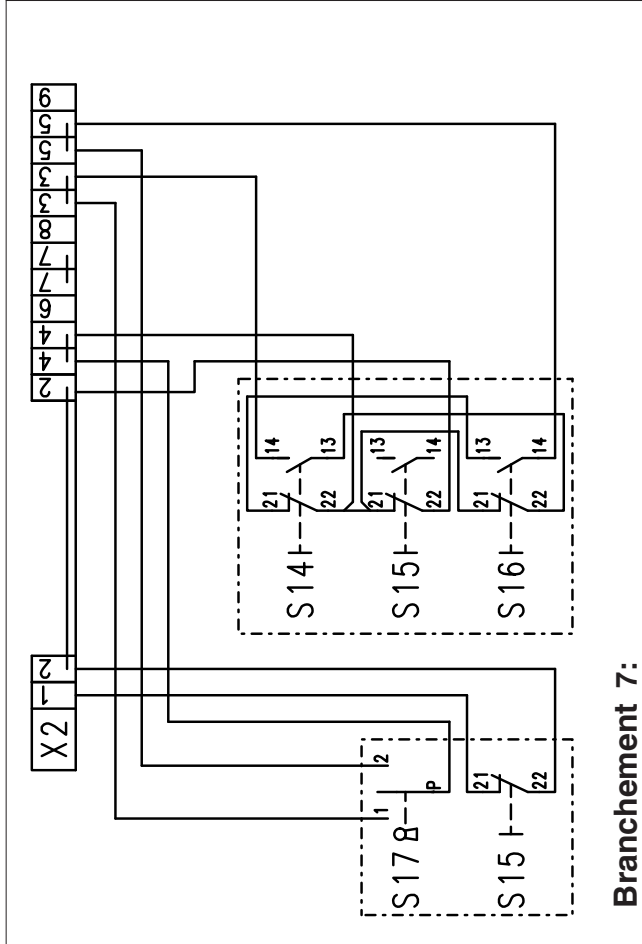
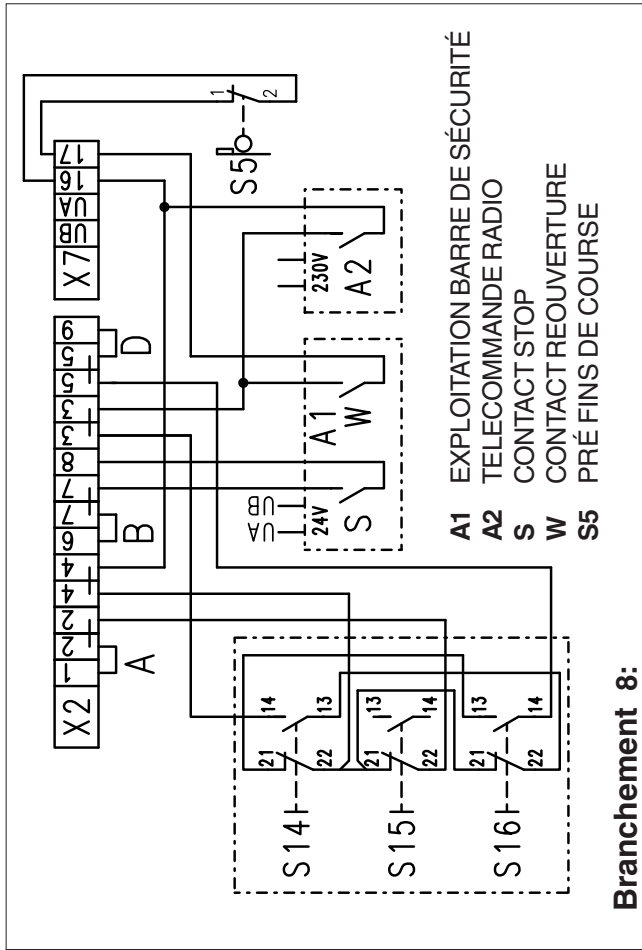
Branchement 4:

Branchement 3:



Branchement 6:

Branchement 5:



| Panne le moteur ne tourne pas et les contacteurs K3 et K1 ou K2 ne répondent pas | |
|---|--|
| Raison éventuelle | Aides |
| Pas de tension aux bornes L1 / L2 / L3 / N | Mesure de la tension L1 contre N L1 contre L2 L2 contre N L2 contre L3 L3 contre N L3 contre L1 En cas d'absence de tension, vérifier fusible en amont et les câbles d'alimentation |
| Fusible de commande F1 | Vérifier si les appareils de commande (p.e. interrupteur à clé n'a pas un contact à la terre ou un court-circuit Après élimination du défaut, mettre le fusible de rechange (joint) en place |
| Protection du moteur (interrupteur bilame) dans le moteur répond suite à surcharge ou dépassement du temps d'action | Après refroidissement de la bobine du moteur le fonctionnement est à nouveau possible en actionnant un appareil de commande |
| L'alim. en élect. interrompue suite à une action sur l'interrupteur d'arrêt d'urgence | Libérer l'interrupteur d'arrêt d'urgence à l'aide du dispositif manuel de secours Contrôler et corriger evt. la distance d'action de l'interrupteur principal vers l'interrupteur de fin de course de secours |
| Des interrupteurs de sécurité externes (à cordon détendu ou à induction) ont interrompu le circuit électrique | Contrôler les interrupteurs de sécurité et evt. remplacement |
| L'interrupteur du dispositif manuel de secours a interrompu le circuit électrique | Contrôler l'interrupteur du dispositif manuel de secours en l'actionnant plusieurs fois |
| Des vis de fixation sur le contacteur ou aux réglettes de bornes se sont desserrées | Vérifier le serrage de toutes vis sous absence de tension et evt. resserrage |
| Panne le moteur ne tourne pas et les contacteurs K3 et K1 ou K2 répondent | |
| Raison éventuelle | Aides |
| Pas de tension aux bornes L1 / L2 / L3 | Mesure de la tension L1 contre N L1 contre L2 L2 contre N L2 contre L3 L3 contre N L3 contre L1 En cas d'absence de tension, vérifier fusible en amont et les câbles d'alimentation |
| Mécanique défectueuse | Vérifier la mécanique |
| Panne la porte ne ferme plus en fonctionnement maintenu | |
| Raison éventuelle | Aides |
| Le coupe-circuit de sécurité en arête a déclenché La barrière photo-électrique est interrompue | Contrôler le coupe-circuit et son élément sélecteur. Contrôler la barrière photo-électrique, le cas échéant réajuster |

LONGÉVITÉ / CYCLE DE PORTAIL

52596005

La commande de portail (le contacteur-inverseur) possède des sectionneurs de puissance électromécaniques qui sont soumis à l'usure. Cette usure dépend du nombre de cycles de portail et de la puissance commutée des ELEKTROMATEN®. Nous recommandons d'échanger, une fois le nombre de cycles de portail atteint, la commande de portail (le contacteur-inverseur). Le diagramme suivant montre le rapport entre le nombre de cycles de portail et la puissance commutée des ELEKTROMATEN®.

