



Montageanleitung

Spiralkabelsystem optische Schalteiste

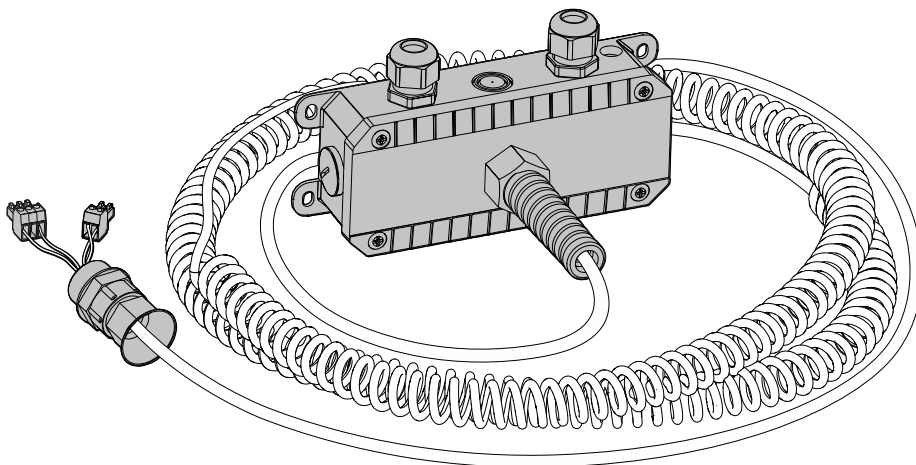
WL=900 2000/350 steckbar

Ausführung:

20002620.00001

20002620.00011

20002620.00019



-de-

51171740_00001_a - Stand: 11/2019

Sicherheitskapitel

Symbolerklärung

Folgende Symbole werden in dieser Montageanleitung verwendet:

⚠ GEFAHR

Sicherheitshinweis: Nichtbeachtung führt zum Tod oder zu schweren Verletzungen.

⚠ WARNUNG

Sicherheitshinweis: Nichtbeachtung kann zum Tod führen oder zu schweren Verletzungen.

⚠ VORSICHT

Sicherheitshinweis: Nichtbeachtung kann zu Verletzungen führen.

ACHTUNG

Hinweis: Nichtbeachtung kann zu Sachschäden führen und zu Beeinträchtigungen der Funktionen des Produkts.

i HINWEIS

Hinweis: Weist auf nützliche Zusatzinformationen hin.

Zielgruppe dieser Montageanleitung

Diese Montageanleitung richtet sich an sachkundige Personen mit Ausbildung im Umgang mit Toranlagen. Sachkundige Personen qualifizieren sich durch Fachwissen, Fähigkeiten und praktische Erfahrungen. Sie sind in der Lage die Montage, Wartung und Modernisierung nach Anweisung sicher auszuführen.

Bestimmungsgemäße Verwendung

Das Spiralkabelsystem ist dazu bestimmt eine optische Sicherheitsschaltleiste mit der Torsteuerung zu verbinden. Zudem können zwei Schlaffseilschalter und ein Schlupftürschalter angeschlossen werden.

Das Spiralkabelsystem ist vor Regen, Feuchtigkeit und aggressiven Umgebungsbedingungen zu schützen.

Das Spiralkabel besitzt eine Querschlussüberwachung.

Querschlussüberwachung: Die elektronische Überwachung eines Kurzschlusses zwischen zwei Leitungen innerhalb eines Kabels durch das Messen des Widerstands.

GfA ELEKTROMATEN GmbH & Co. KG

Wiesenstraße 81

D-40549 Düsseldorf

www.gfa-elektromaten.de

info@gfa-elektromaten.de

Montage

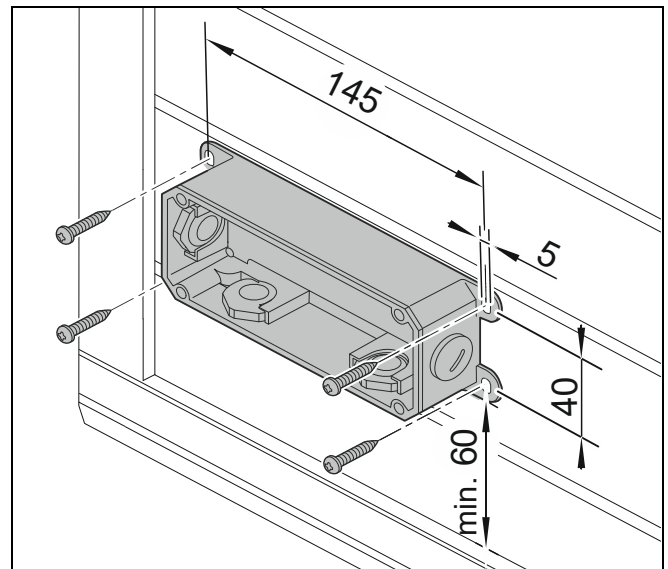
⚠️ WARNUNG

Gefahr durch unkontrollierte Bewegung des Tors!

- Führen Sie die folgenden Arbeiten nur im spannungsfreien Zustand durch.
- Sperren Sie das Tor während der Arbeiten für Durchgangsverkehr.

Montage am Tor

- Demontieren Sie den Deckel der Torblattdose.
- Schrauben Sie die Torblattdose auf das Torblatt.



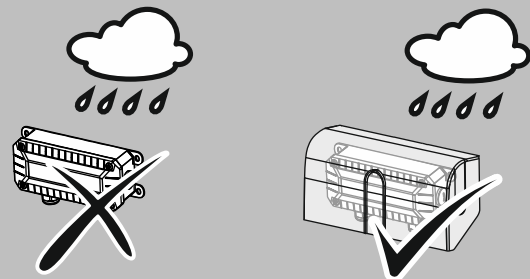
ACHTUNG

Schäden durch Feuchtigkeit!

Schützen Sie die Torblattdosen in Feuchträumen mit einer Abdeckung.

Abdeckungen sind als Zubehör erhältlich:

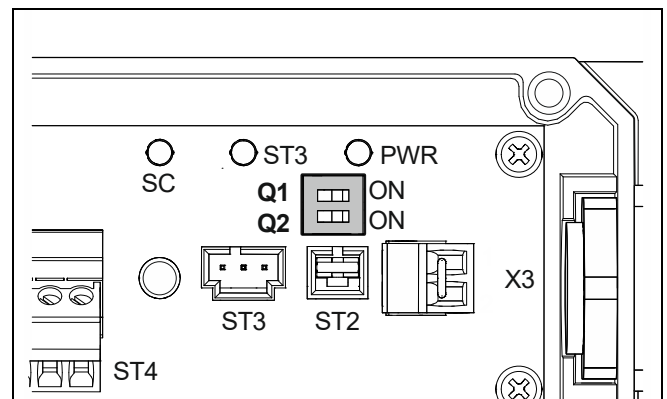
Art.Nr.: 40017478.00001



Schalter Q1 und Q2 einstellen

Auf der Platine finden Sie die Schalter Q1/Q2. Mit Q1/Q2 wird die Querschlussüberwachung (Definition siehe S. 2) der Schlaffseil- und Schlupfurschalter geschaltet.

Entnehmen Sie die benötigte Einstellung der folgenden Tabelle.

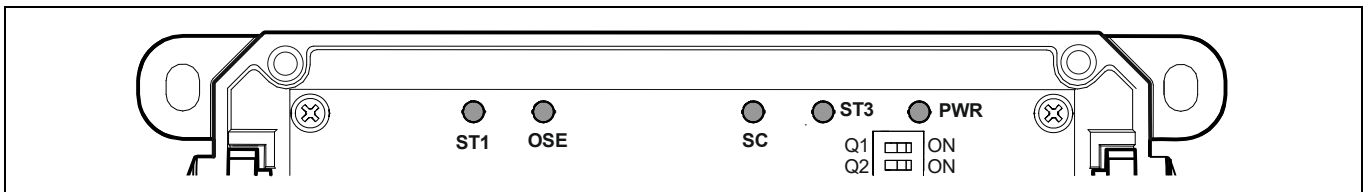


Schlaffseilschalter	Schlupftürschalter	Q1	Q2
2 Schalter mit Querschlossüberwachung	Ein Schalter mit Querschlossüberwachung	on	on
	Ein Schalter ohne Querschlossüberwachung	on	off
	Ohne Schalter	on	off
2 Schalter ohne Querschlossüberwachung	Ein Schalter mit Querschlossüberwachung	off	on
	Ein Schalter ohne Querschlossüberwachung	off	off
	Ohne Schalter	off	off
Ohne Schalter	Ein Schalter mit Querschlossüberwachung	off	on
	Ein Schalter ohne Querschlossüberwachung	off	off
	Ohne Schalter	off	off

Tabelle: Q1 und Q2 einstellen

Anzeige der Schaltleistenfunktion

5 LEDs auf der Platine der Anschlussdose zeigen den aktuellen Status an und können zur Fehlerbehebung beitragen.



LED	Eigenschaft	Funktion i.O	Funktion n.i.O
OSE	(grün) Funktion der Schaltleiste	▪ LED an	▪ LED aus/blinkt: <ul style="list-style-type: none"> • Schaltleiste betätigt • Sender/Empfänger gestört oder nicht ausgerichtet
PWR	(grün) Versorgungsspannung	▪ LED an	▪ LED aus: <ul style="list-style-type: none"> ○ Stecker prüfen an: Torsteuerung, Torblattdose
ST1	(rot) Steckplatz ST1	▪ LED aus	▪ LED an: <ul style="list-style-type: none"> ○ Stecker ST1 prüfen
ST3	(rot) Steckplatz ST3	▪ LED aus	▪ LED an: <ul style="list-style-type: none"> ○ Stecker ST3 prüfen
SC	(rot) Anzeige Kurzschluss/ Überlastung	▪ LED aus	▪ LED an: <ul style="list-style-type: none"> ○ Verbindungsleitung prüfen ○ Stecker prüfen

Tabelle: Funktionsanzeige der LEDs

Systemübersicht

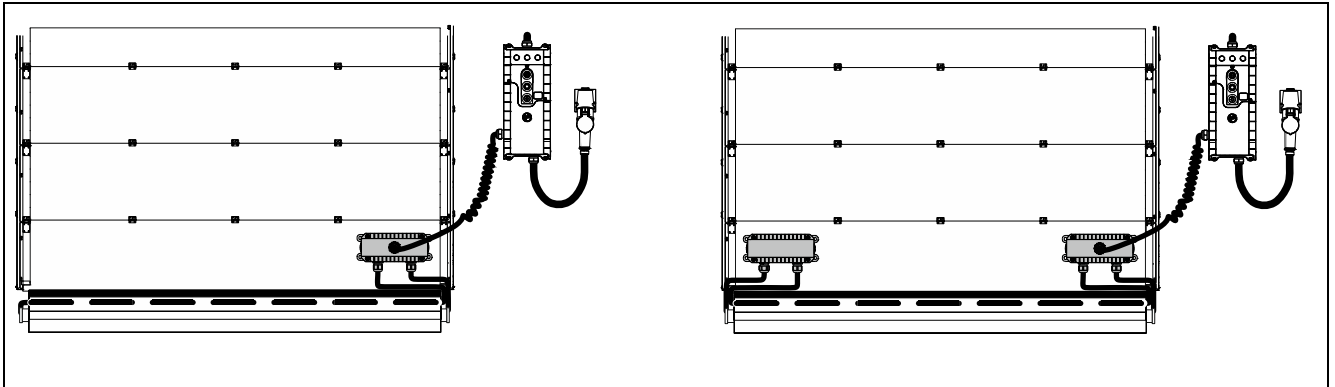
Nachfolgend sind die zu Verfügung stehenden Anschlussmöglichkeiten beschrieben.

System 1

Mit einer Torblattdose.

System 2

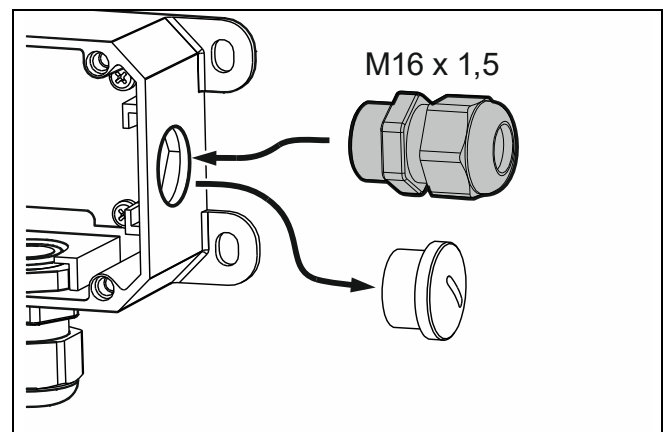
Mit 2 Torblattdosen, verbunden durch eine Verbindungsleitung.



Kabelverschraubungen einsetzen

Das Spiralkabelsystem ist für den Anschluss von zwei Schlaffseil- und einem Schlupftürschalter vorgerüstet.

Falls Sie Schlupftür- oder Schlaffseilschalter montieren möchten, tauschen Sie die seitlichen Verschlussdeckel gegen Kabelverschraubungen M16 x 1,5 aus.

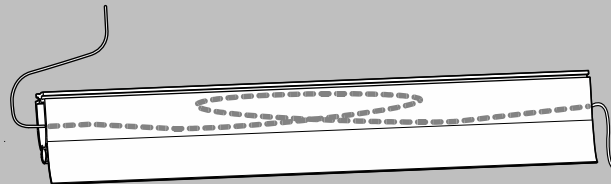


i HINWEIS

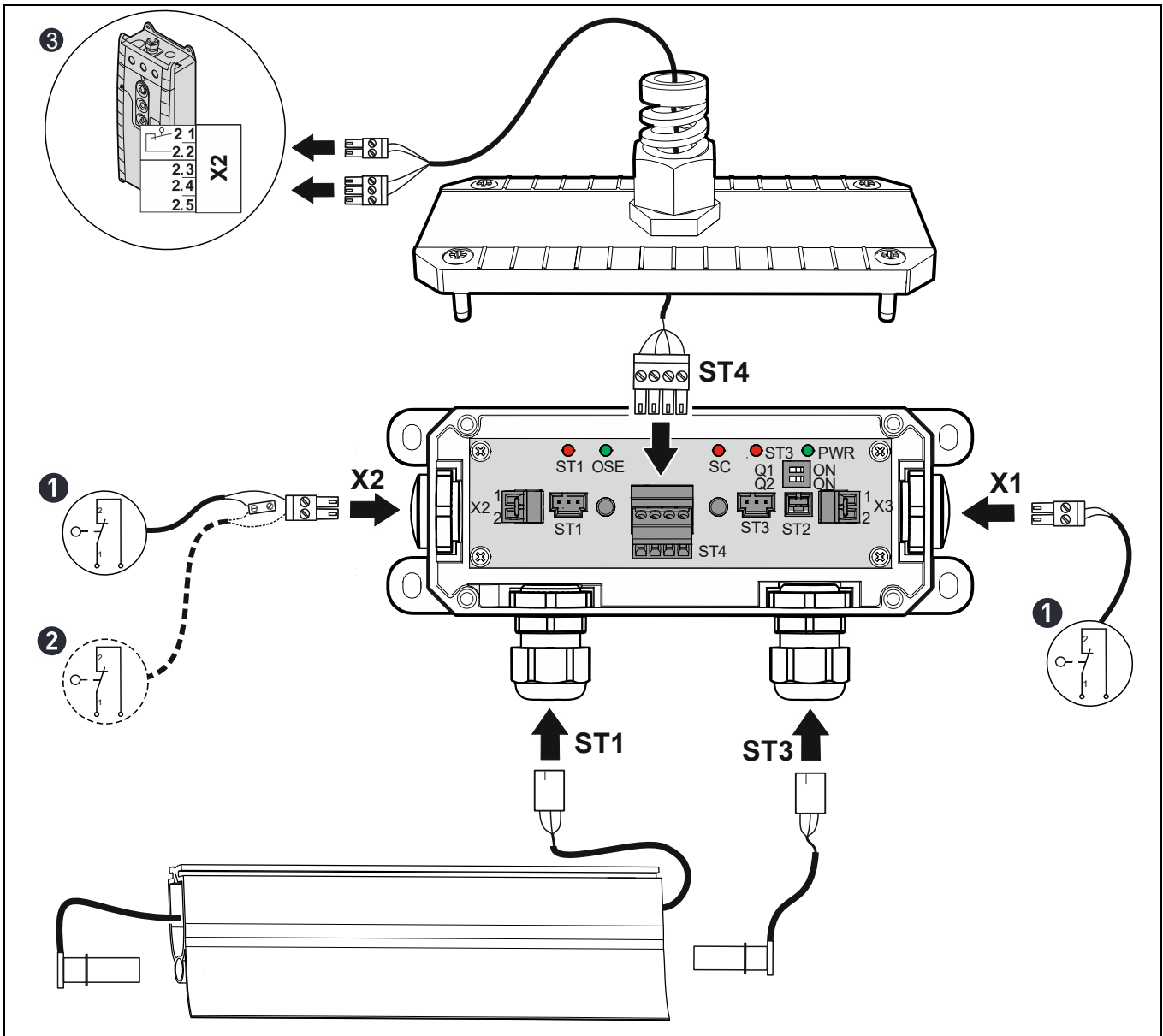
Beachten Sie, dass nur Schalter mit Performance Level c (PLc) der aktuellen DIN EN 12453 entsprechen.

i HINWEIS

Vermeiden Sie überschüssige Kabellänge in den Torblattdosen indem Sie eine Schlaufe im Profil legen:



Anschlussplan System 1

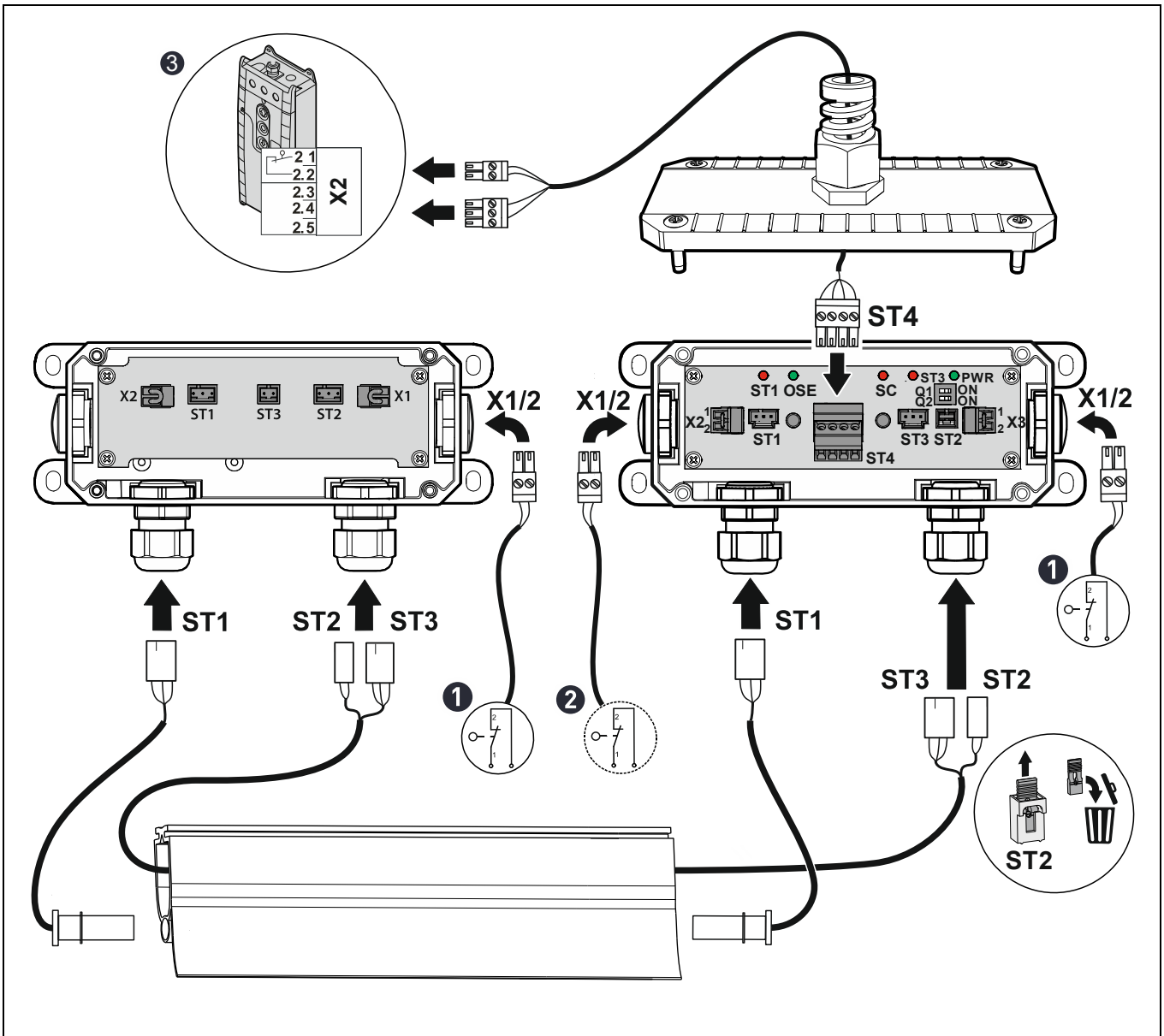


❶ Schlaffseilswitch ❷ Schlupftürschalter ❸ Torsteuerung

i HINWEIS

- Klemmbereich der Steckklemme für Schlaffseil- und Schlupftürschalter: 0,5 - 1,5mm².
- Abisolierlänge der Einzeladern: 6,5 - 7mm, mit Aderendhülsen versehen.

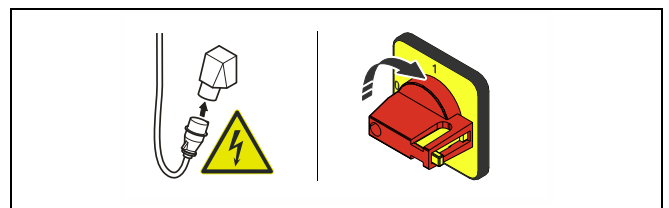
Anschlussplan System 2



- ① Schlaffseilschalter ② Schlupftürschalter ③ Torsteuerung

Montage abschließen

- Montieren Sie den Deckel der Torblattdose.
- Schalten Sie die Spannung ein.
- Prüfen Sie die Funktion der Sicherheitsschaltleiste.



HINWEIS Schäden durch Feuchtigkeit

Vergewissern Sie sich, dass die Schrauben und die Kabeldurchführungen festgezogen sind.

Konformitätserklärung

im Sinne der EMV Richtlinie 2014/30/EU,
im Sinne der RoHS Richtlinie 2011/65/EU,



Einbauerklärung

im Sinne der Maschinen-Richtlinie 2006/42/EG
für eine unvollständige Maschine Anhang II Teil B

GfA ELEKTROMATEN GmbH & Co. KG
Wiesenstraße 81 · 40549 Düsseldorf
Germany

Wir, die
GfA ELEKTROMATEN GmbH & Co. KG
erklären in alleiniger Verantwortung, dass das
nachfolgend genannte Produkt der oben
angegebenen Richtlinie entspricht und nur zum
Einbau in einer Toranlage bestimmt ist.

Angewandte Normen:
EN 60335-2-103:2015
Sicherheit elektrischer Geräte für den
Hausgebrauch und ähnliche Zwecke
Teil 2-103: Besondere Anforderungen für Tore,
Türen und Fenster

Spiralkabelsystem optische Schaltleiste steckbar

EN 61000-6-2:2005
Elektromagnetische Verträglichkeit (EMV)
Teil 6-2 Fachgrundnorm – Störfestigkeit für
Industriebereich

Art-Nr.:

20002620.00001

20002620.00011

20002620.00019

EN 61000-6-3:2007

Elektromagnetische Verträglichkeit (EMV)
Teil 6-3 Fachgrundnorm – Störaussendung für
Wohnbereich, Geschäfts- und Gewerbebereiche
sowie Kleinbetriebe

Düsseldorf, 04.11.2019

Stephan Kleine
Geschäftsführer

Unterschrift