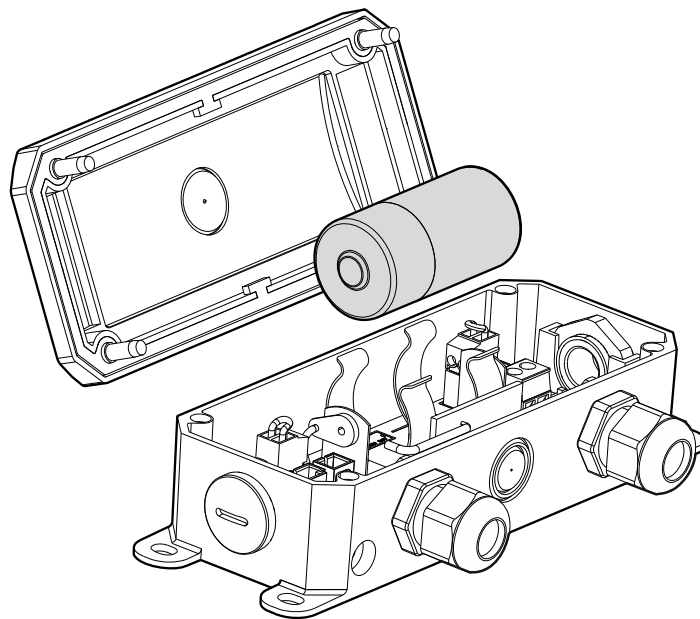




# Montageanleitung

## WSD- Tormodul 2,4 GHz

Ausführung: 30005154



-de-

51171746\_00001\_a - Status: 11/2019

# Sicherheitskapitel

## Symbolerklärung

Folgende Symbole werden in dieser Montageanleitung verwendet:

### **⚠ GEFAHR**

**Sicherheitshinweis:** Nichtbeachtung führt zum Tod oder zu schweren Verletzungen.

### **⚠ WARNUNG**

**Sicherheitshinweis:** Nichtbeachtung kann zum Tod führen oder zu schweren Verletzungen.

### **⚠ VORSICHT**

**Sicherheitshinweis:** Nichtbeachtung kann zu Verletzungen führen.

### **ACHTUNG**

**Hinweis:** Nichtbeachtung kann zu Sachschäden führen und zu Beeinträchtigungen der Funktionen des Produkts.

### **i HINWEIS**

**Hinweis:** Weist auf nützliche Zusatzinformationen hin.

## Zielgruppe dieser Montageanleitung

Diese Montageanleitung richtet sich an sachkundige Personen mit Ausbildung im Umgang mit Toranlagen. Sachkundige Personen qualifizieren sich durch Fachwissen, Fähigkeiten und praktische Erfahrungen. Sie sind in der Lage die Montage, Wartung und Modernisierung nach Anweisung sicher auszuführen.

## Bestimmungsgemäße Verwendung

Das WSD-Tormodul ist dazu bestimmt ein Schaltleistungssystem mit der Torsteuerung TS971 zu verbinden. Das WSD-Tormodul ist vor Regen, Feuchtigkeit und aggressiven Umgebungsbedingungen zu schützen.

Das WSD-System ist für elektrische (mit 8k2 Abschlusswiderstand), pneumatische (mit 1k2 Abschlusswiderstand) und optische Sicherheitsschaltleisten geeignet.

Es können zwei Schlaffseilschalter und ein Schlupftürschalter angeschlossen werden.

Das WSD-Tormodul hat eine Querschlussüberwachung.

**Querschlussüberwachung:** Die elektronische Überwachung eines Kurzschlusses zwischen zwei Leitungen innerhalb eines Kabels durch das Messen des Widerstandes.

GfA ELEKTROMATEN GmbH & Co. KG

Wiesenstraße 81

D-40549 Düsseldorf

[www.gfa-elektromaten.de](http://www.gfa-elektromaten.de)

[info@gfa-elektromaten.de](mailto:info@gfa-elektromaten.de)

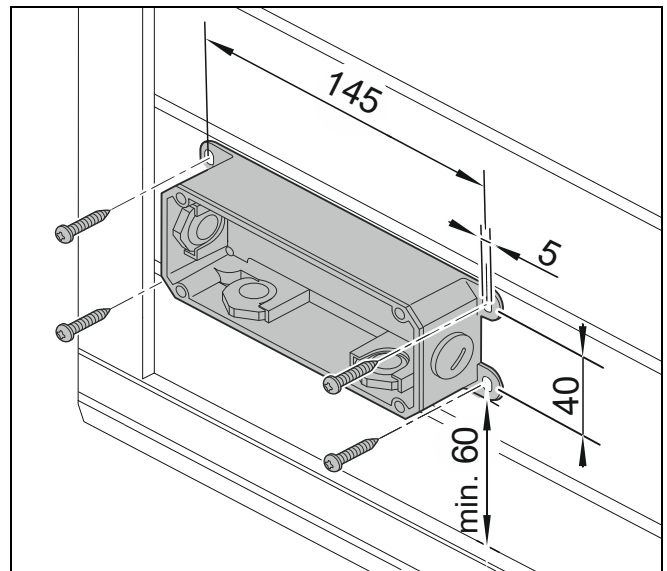
## Montage am Tor

### ⚠️ WARNUNG

Gefahr durch unkontrollierte Bewegung des Tors!

- Führen Sie die folgenden Arbeiten nur im spannungsfreien Zustand durch.
- Sperren Sie das Tor während der Arbeiten für Durchgangsverkehr.

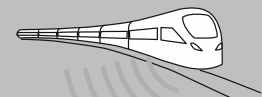
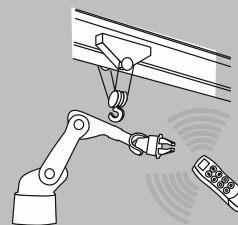
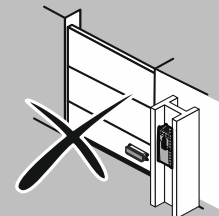
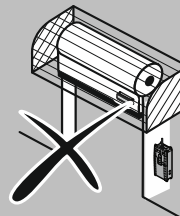
- Demontieren Sie den Deckel der Torblattdose.
- Schrauben Sie die Torblattdose auf das Torblatt.



### ACHTUNG

Beachten Sie die folgenden Hinweise zur Auswahl des Montageortes:

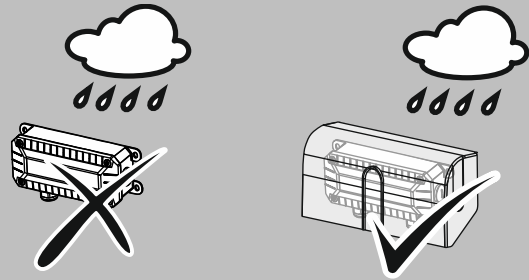
- Montieren Sie das WSD-Tormodul möglichst nah an der Torsteuerung.
- Das WSD-Tormodul sollte weder im Stillstand noch während der Fahrt durch Hindernisse verdeckt sein (Bodennischen; Kranbahnen; Beton- oder Stahlpfeiler; Regale etc.)
- Funksysteme können durch andere Funksysteme oder EMV-Einstrahlungen beeinflusst werden. Bei häufigen Störungen kann der Wechsel des Kanals Abhilfe schaffen. Sollten trotz des Kanalwechsels Störungen vermehrt auftreten, ist das System gegen ein kabelgebundenes System auszutauschen.



## ACHTUNG

Schäden durch Feuchtigkeit!  
Schützen Sie die Torblatt Dosen in Feuchträumen mit einer Abdeckung.

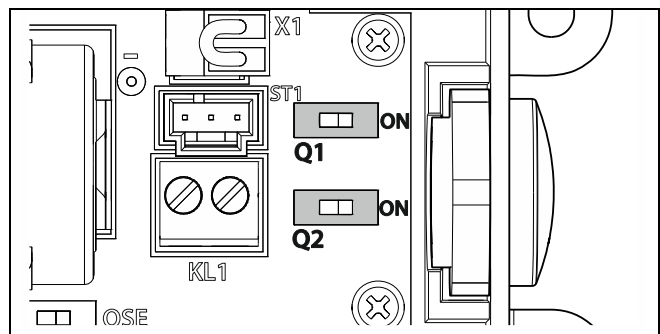
- Abdeckungen sind als Zubehör erhältlich:  
Art.Nr.: 40017478.00001



## Schalter Q1 und Q2 einstellen

Auf der Platine finden Sie die Schalter Q1/Q2. Mit Q1/Q2 wird die Querschlussüberwachung (Definition siehe S. 2) der Schlaffseil- und Schlupftürschalter geschaltet.

Entnehmen Sie die benötigte Einstellung der folgenden Tabelle.



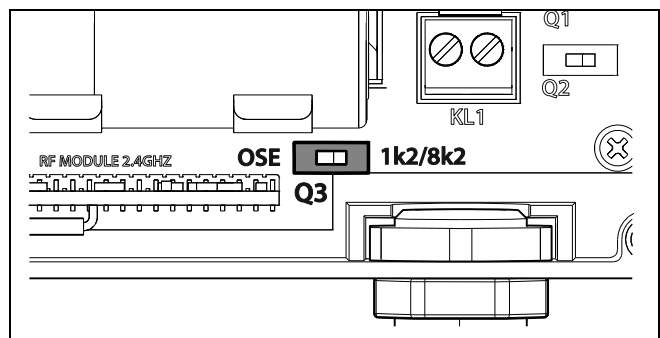
Schlaffseilschalter	Schlupftürschalter	Q1	Q2
2 Schalter mit Querschlussüberwachung	Ein Schalter mit Querschlussüberwachung	on	on
	Ein Schalter ohne Querschlussüberwachung	on	off
	Ohne Schalter	on	off
2 Schalter ohne Querschlussüberwachung	Ein Schalter mit Querschlussüberwachung	off	on
	Ein Schalter ohne Querschlussüberwachung	off	off
	Ohne Schalter	off	off
Ohne Schalter	Ein Schalter mit Querschlussüberwachung	off	on
	Ein Schalter ohne Querschlussüberwachung	off	off
	Ohne Schalter	off	off

Tabelle: Q1 und Q2 einstellen

## Schalter Q3 einstellen

Wählen Sie mit Schalter Q3 die Art der Sicherheitsschaltleiste aus.

Schaltleisten-Art	Schalter-Stellung
Optisch	links
Pneumatisch	rechts
Elektrisch	rechts



## Verlegen der Kabel

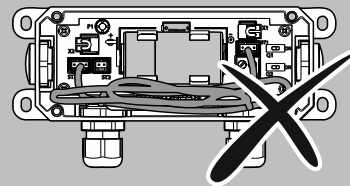
### ACHTUNG

#### Beeinträchtigung der Funkleistung!

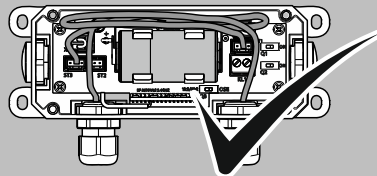
Führen Sie die Anschlusskabel nicht über die Antenne. Die Funkleistung wird dadurch eingeschränkt und die Batterielebensdauer sinkt! ❶

- Verlegen Sie überschüssiges Kabel oberhalb der Batterie. ❷
- Vermeiden Sie überschüssige Kabellänge in den Torblatt Dosen indem Sie eine Schlaufe im Profil legen. ❸

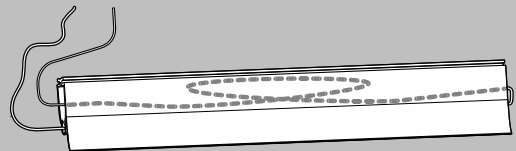
❶



❷



❸



## Systemübersicht

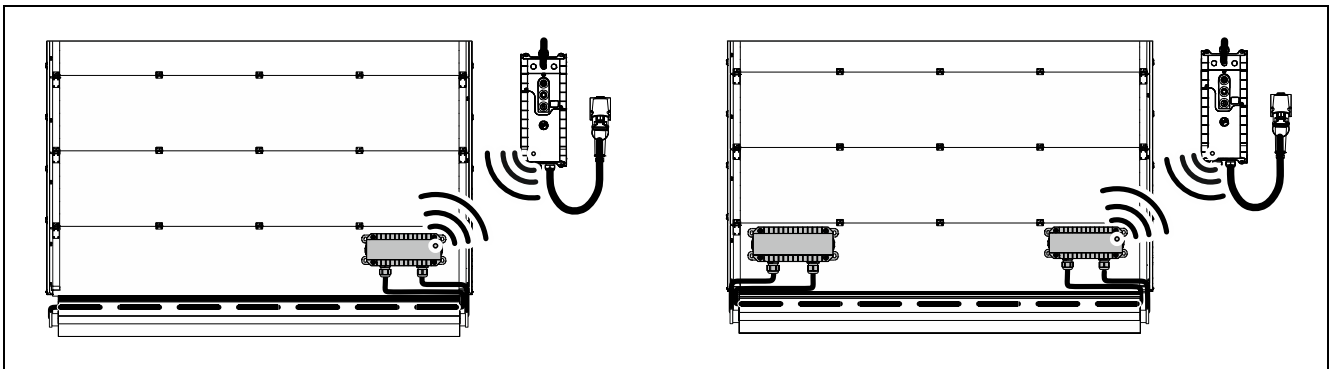
Nachfolgend sind die zu Verfügung stehenden Anschlussmöglichkeiten beschrieben.

### System 1

Mit einer Torblattdose.

### System 2

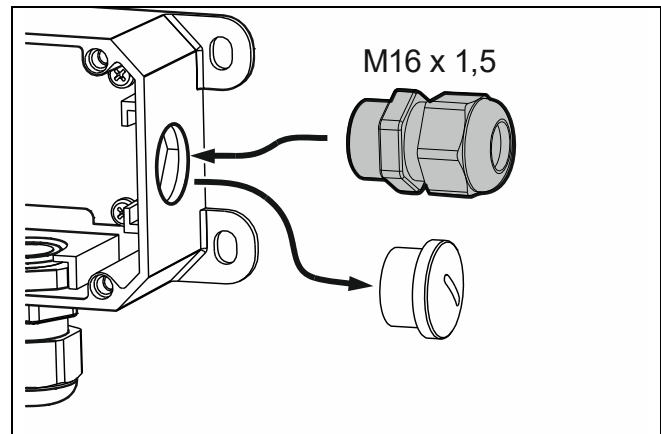
Mit 2 Torblatt Dosen, verbunden durch eine Verbindungsleitung.



## Kabelverschraubungen einsetzen

Das WSD-Tormodul ist für den Anschluss von zwei Schlaffseil- und einem Schlupftürschalter vorgerüstet.

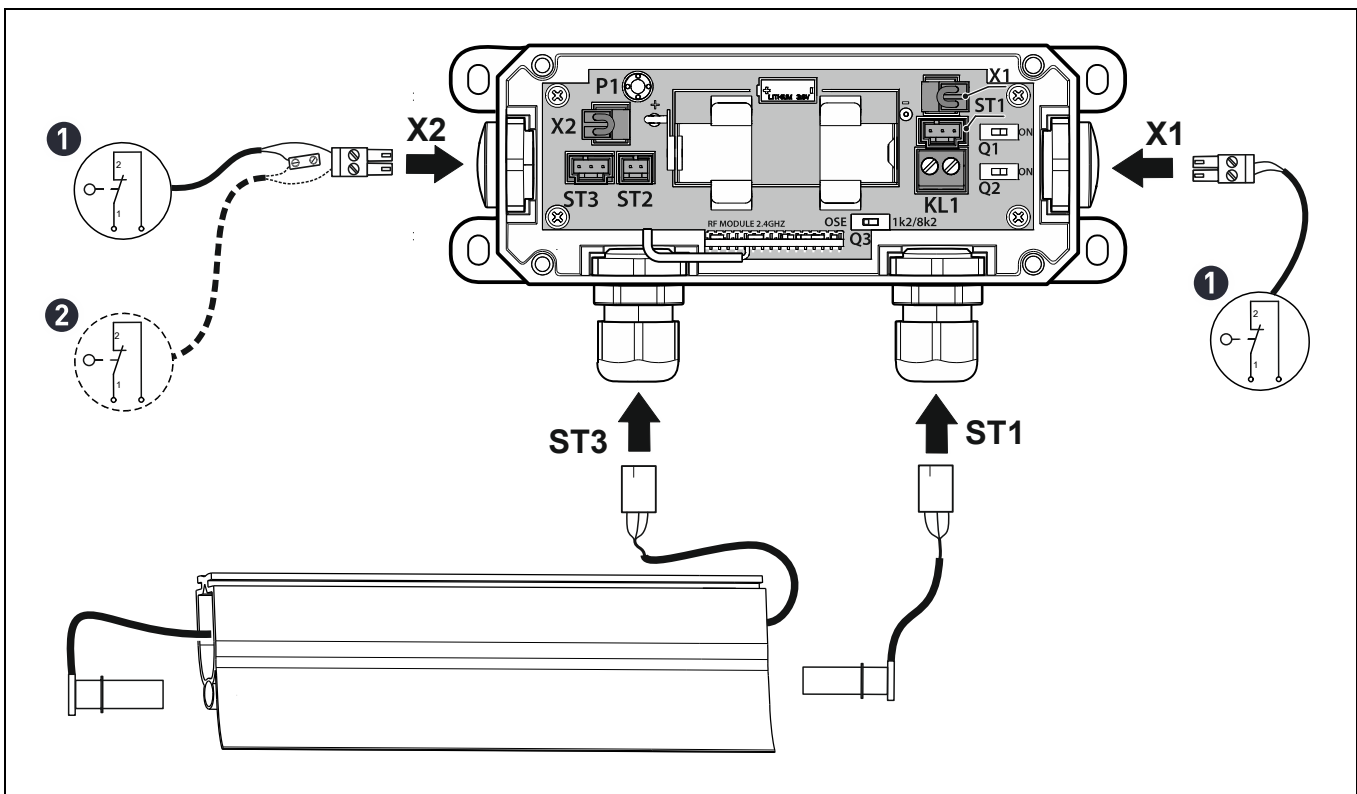
- Falls Sie Schlupftür- oder Schlaffseilschalter montieren möchten, tauschen Sie die seitlichen Verschlussdeckel gegen Kabelverschraubungen M16 x 1,5 aus.



### **i HINWEIS**

Beachten Sie, dass nur Schalter mit Performance Level c (PLc) der aktuellen DIN EN 12453 entsprechen.

## Anschlussplan System 1: OSE

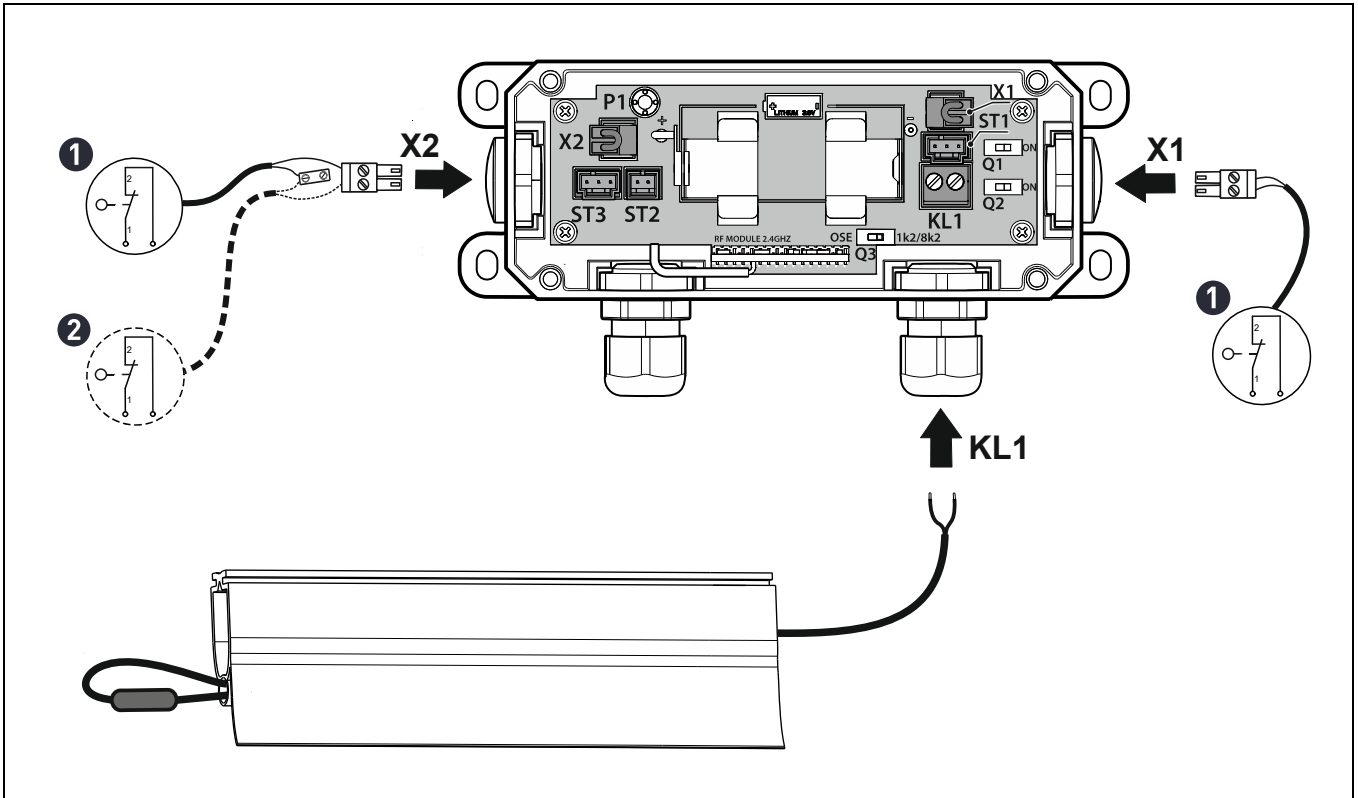


① Schlaffseilschalter ② Schlupftürschalter

### **i HINWEIS**

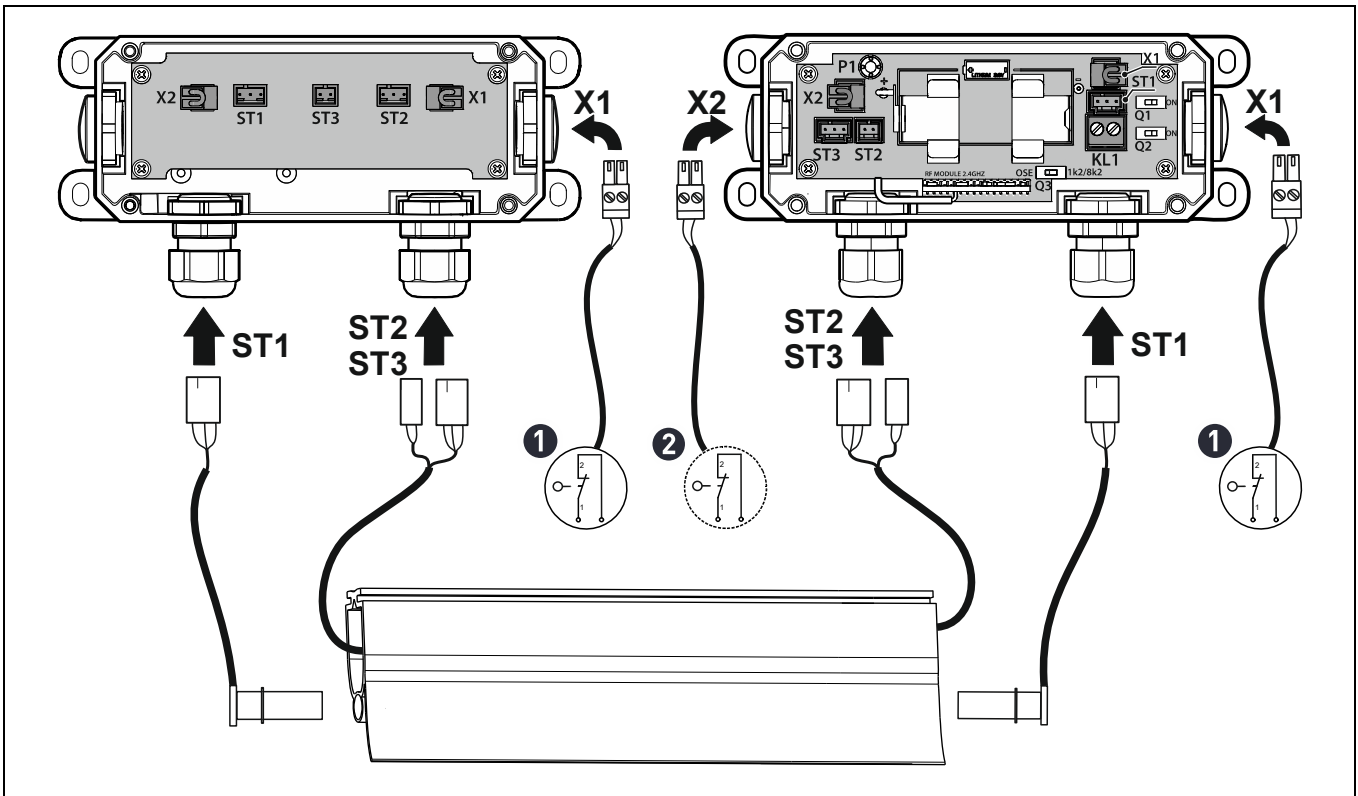
- Klemmbereich der Steckklemme für Schlaffseil- und Schlupftürschalter: 0,5 - 1,5mm<sup>2</sup>.
- Abisolierlänge der Einzeladern: 6,5 - 7mm, mit Aderendhülsen versehen.

## Anschlussplan System 1: 1k2 und 8k2



- ❶ Schlaffseilschalter    ❷ Schlupftürschalter

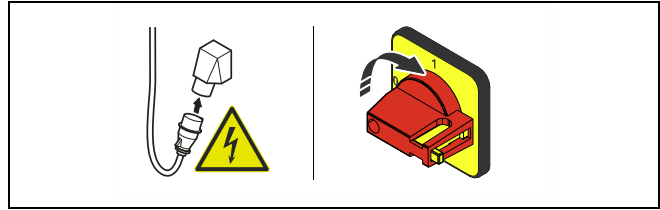
## Anschlussplan System 2: OSE



- ❶ Schlaffseilschalter    ❷ Schlupftürschalter

## Montage abschließen

- Montieren Sie den Deckel der Abschlussdose.
- Schalten Sie die Spannung ein.



### **HINWEIS** Schäden durch Feuchtigkeit

Vergewissern Sie sich, dass die Schrauben und die Kabeldurchführungen festgezogen sind.

## Batterie einlegen

Die Energieversorgung des WSD-Tormoduls erfolgt durch eine Batterie. Die Lebensdauer der Batterie ist abhängig vom Sicherheitsschaltleisten-System (optisch, elektrisch), von der Nutzungshäufigkeit und der Torgröße und beträgt normalerweise über 1 Jahr. Wechseln Sie die Batterien bei der jährlichen Wartung der Toranlage.

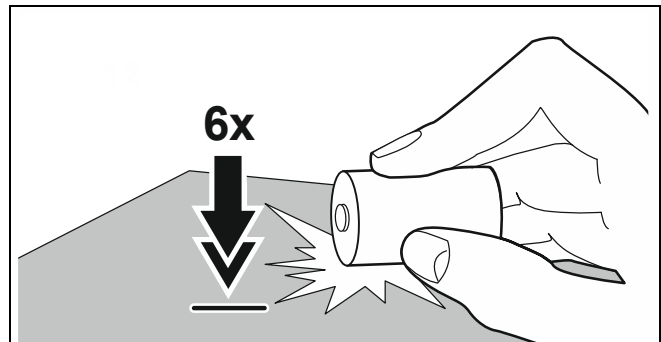
### **GEFAHR**

- Versuchen Sie nicht die Batterie aufzuladen.
- Schließen Sie die Batterie nicht kurz.
- Zerlegen oder deformieren Sie die Batterie nicht.
- Erhitzen Sie die Batterie nicht. Lagern Sie die Batterie kühl und trocken.

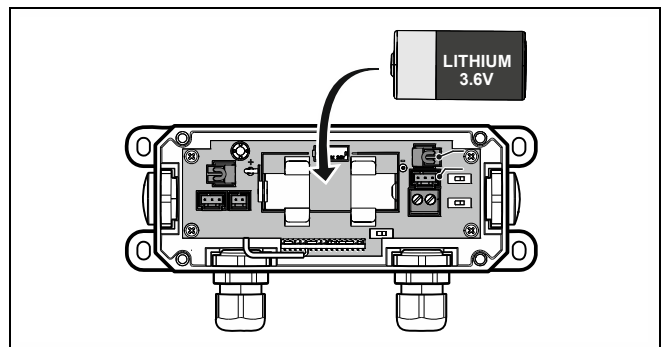
### **VORSICHT**

- Überprüfen Sie vor dem Einsetzen der Batterie die Kontaktklemmen des WSD-Tormoduls.
- Setzen Sie die Batterien nur ein, wenn diese sauber, trocken und nicht verformt sind.

- Die Batterie muss vor dem Gebrauch depassiviert werden. Klopfen Sie die Batterie ca. 6 x auf einen harten Untergrund.



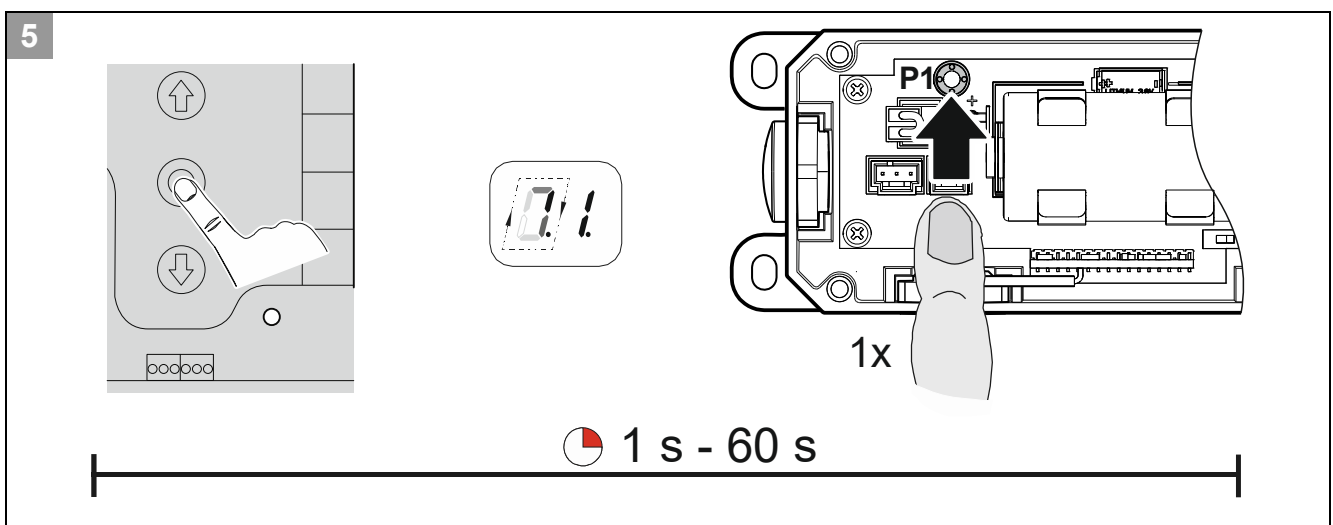
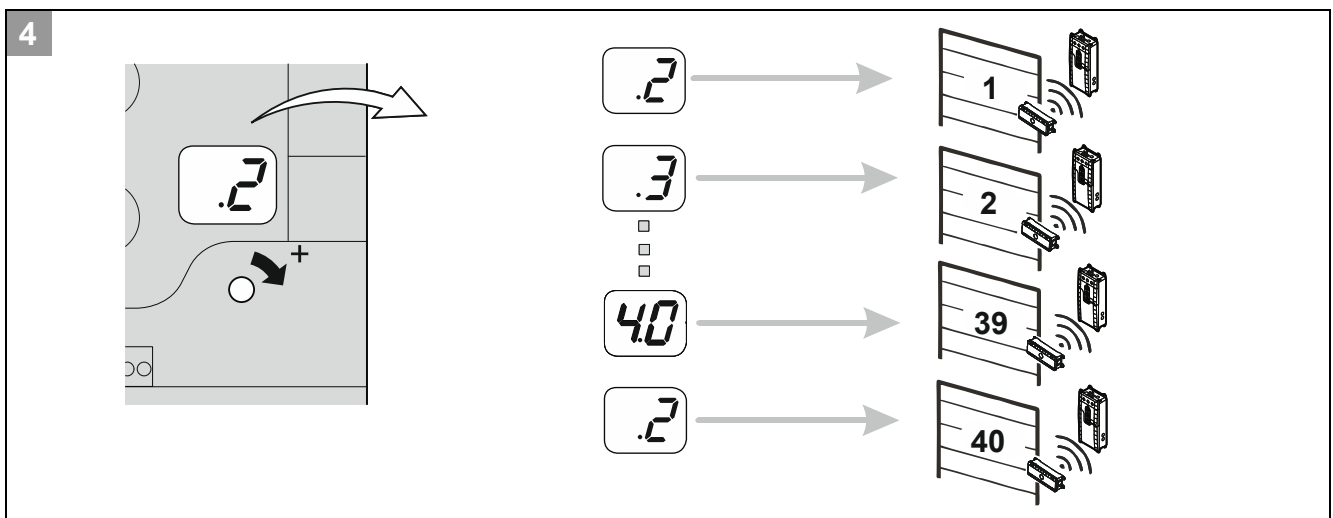
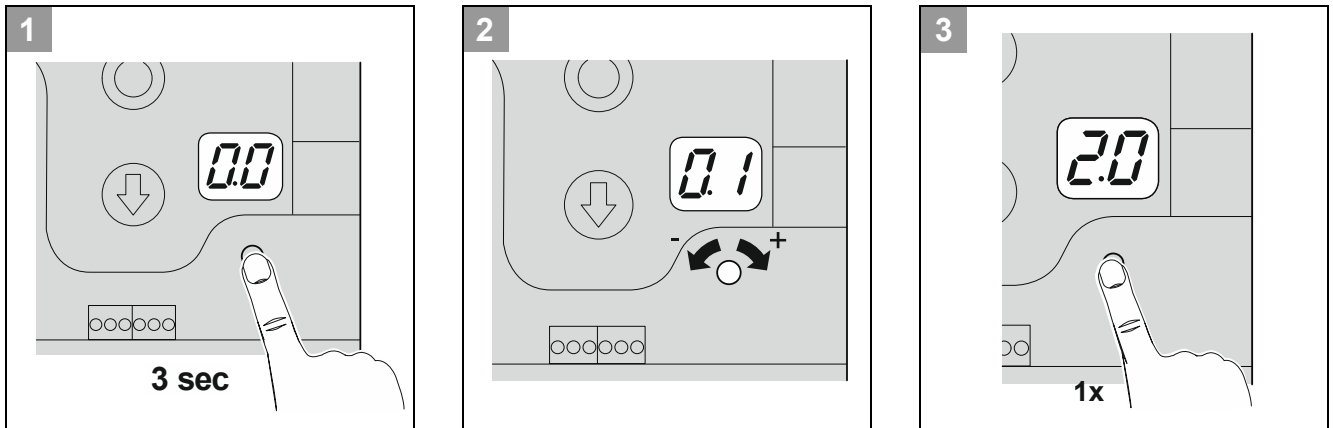
- Legen Sie die Batterie ein.

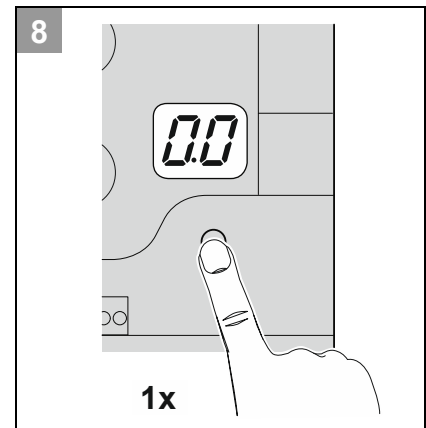
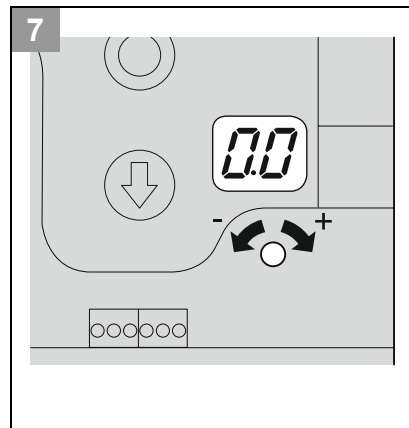
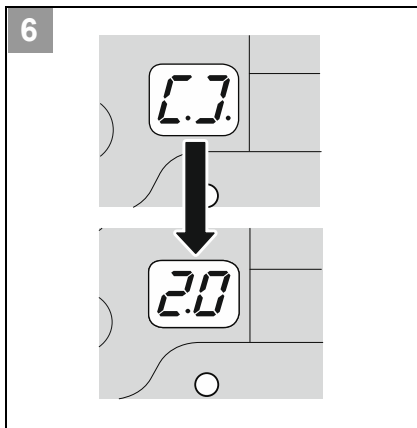




## Einlernen des WSD-Tormoduls

Im Folgenden wird beschrieben, wie Sie das WSD-Tormodul an der Torsteuerung einlernen. Beachten Sie auch die Anleitung der Torsteuerung. Ordnen Sie jedem Tor einen anderen Funkkanal zu. Notieren Sie die Kanäle im Torsteuerungs-Gehäuse, so erleichtern Sie Wartungsarbeiten. Beachten Sie auch die Hinweise zur Kanalwahl auf den folgenden Seiten.





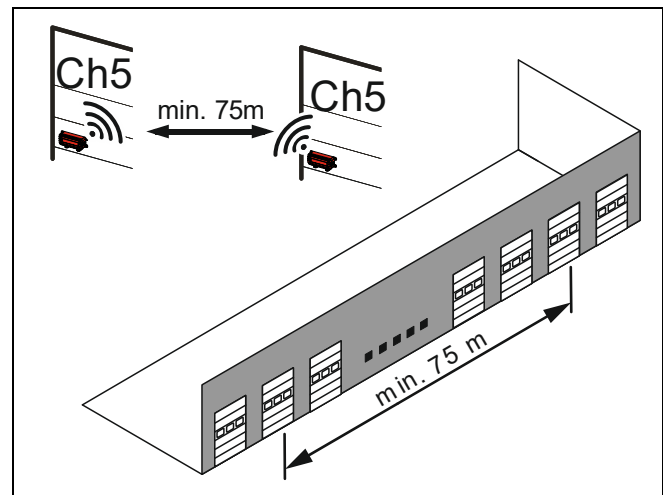
Das WSD-Tormodul ist nun eingelernt.  
Prüfen Sie die Funktion der Sicherheitsschaltleiste.

### Auswahl der Kanäle

- Ab Tor 40 werden Kanäle doppelt vergeben. Doppelte Funkkanäle müssen so weit wie möglich auseinander liegen. Planen Sie im Voraus und zeichnen Sie einen Hallenplan.
- Als Folge taucht bei falscher Einstellung der Kanäle der Fehler 1.6 an der Torsteuerung auf.

TS 971 > SW 1.8 = 39 Kanäle  
TS 971 < SW 1.8 = 20 Kanäle

Beachten Sie auch folgende Frequenztafel:



Kanal	Frequenz Mhz
2	2400
22	2402
3	2404
23	2406
4	2408
24	2410
5	2412
25	2414
6	2416
26	2418
7	2420
27	2422
8	2424

Kanal	Frequenz Mhz
28	2426
9	2428
29	2430
10	2432
30	2434
11	2436
31	2438
12	2440
32	2442
13	2444
33	2446
14	2448
34	2450

Kanal	Frequenz Mhz
15	2452
35	2454
16	2456
36	2458
17	2460
37	2462
18	2464
38	2466
19	2468
39	2470
20	2472
40	2474
21	2476

Tabelle: Frequenz-Übersicht

## Altgeräte und Batterien entsorgen



Altgeräte und Batterien, die mit dem nebenstehenden Symbol gekennzeichnet sind, dürfen nicht mit dem unsortierten Siedlungsabfall entsorgt werden.

Entsorgen Sie Altgeräte und Batterien fachgerecht nach den gesetzlichen Bestimmungen vor Ort. Führen Sie Altgeräte und Batterien den ihnen zu Verfügung stehenden Rückgabe- und Sammelsystemen zu. GfA Produkte können Sie auch unentgeltlich zurücksenden. Frankieren Sie dafür die Rücksendung ausreichend und kennzeichnen Sie diese mit der Aufschrift „Altgeräte“.

### **i HINWEIS** Lithium-Metall Batterie!

Das Produkt enthält eine einzeln verpackte Lithium-Metall Batterie. Der Lithium-Anteil ist gemäß Sicherheitsdatenblatt kleiner als 0,5 g. Die Batterien sind gegen Kurzschluss geschützt und können kein leitendes Metall berühren.

### **TRANSPORT NICHT EINGESCHRÄNKT - KEIN GEFAHRGUT.**

(Gem. Sondervorschriften SP 188 ADR/RID/IMDG-Code.IATA Verpackungsvorschrift 968 Part I für Lithium-Metall Batterien.)

- Behandeln Sie die Batterien mit Vorsicht.
- Bei Beschädigungen müssen die Batterien fachgerecht entsorgt werden.

# Konformitätserklärung

im Sinne der EMV Richtlinie 2014/30/EU,  
im Sinne der RoHS Richtlinie 2011/65/EU,  
im Sinne der RED Richtlinie 2014/53/EU,



GfA ELEKTROMATEN GmbH & Co. KG  
Wiesenstraße 81 · 40549 Düsseldorf  
Germany

## Einbauerklärung

im Sinne der Maschinen-Richtlinie 2006/42/EG  
für eine unvollständige Maschine Anhang II Teil B

Wir, die  
**GfA ELEKTROMATEN GmbH & Co. KG**  
erklären in alleiniger Verantwortung, dass das  
nachfolgend genannte Produkt der oben  
angegebenen Richtlinie entspricht und nur zum  
Einbau in einer Toranlage bestimmt ist.

### WSD-Tormodul

Art-Nr.: 30005154

Düsseldorf, 04.11.2019

**Stephan Kleine**  
Geschäftsführer

Unterschrift

Angewandte Normen:

#### **EN 60335-2-103:2015**

Sicherheit elektrischer Geräte für den  
Hausgebrauch und ähnliche Zwecke  
Teil 2-103: Besondere Anforderungen für Tore,  
Türen und Fenster

#### **EN 61000-6-2:2005**

Elektromagnetische Verträglichkeit (EMV)  
Teil 6-2 Fachgrundnorm – Störfestigkeit für  
Industriebereich

#### **EN 61000-6-3:2007**

Elektromagnetische Verträglichkeit (EMV)  
Teil 6-3 Fachgrundnorm – Störaussendung für  
Wohnbereich, Geschäfts- und Gewerbebereiche  
sowie Kleinbetriebe

#### **EN 300328-2:2017**

Breitband-Übertragungssysteme.-  
Datenübertragungsgeräte,  
die im 2,4-GHz-ISM-Band arbeiten  
und Breitband-Modulationstechniken verwenden