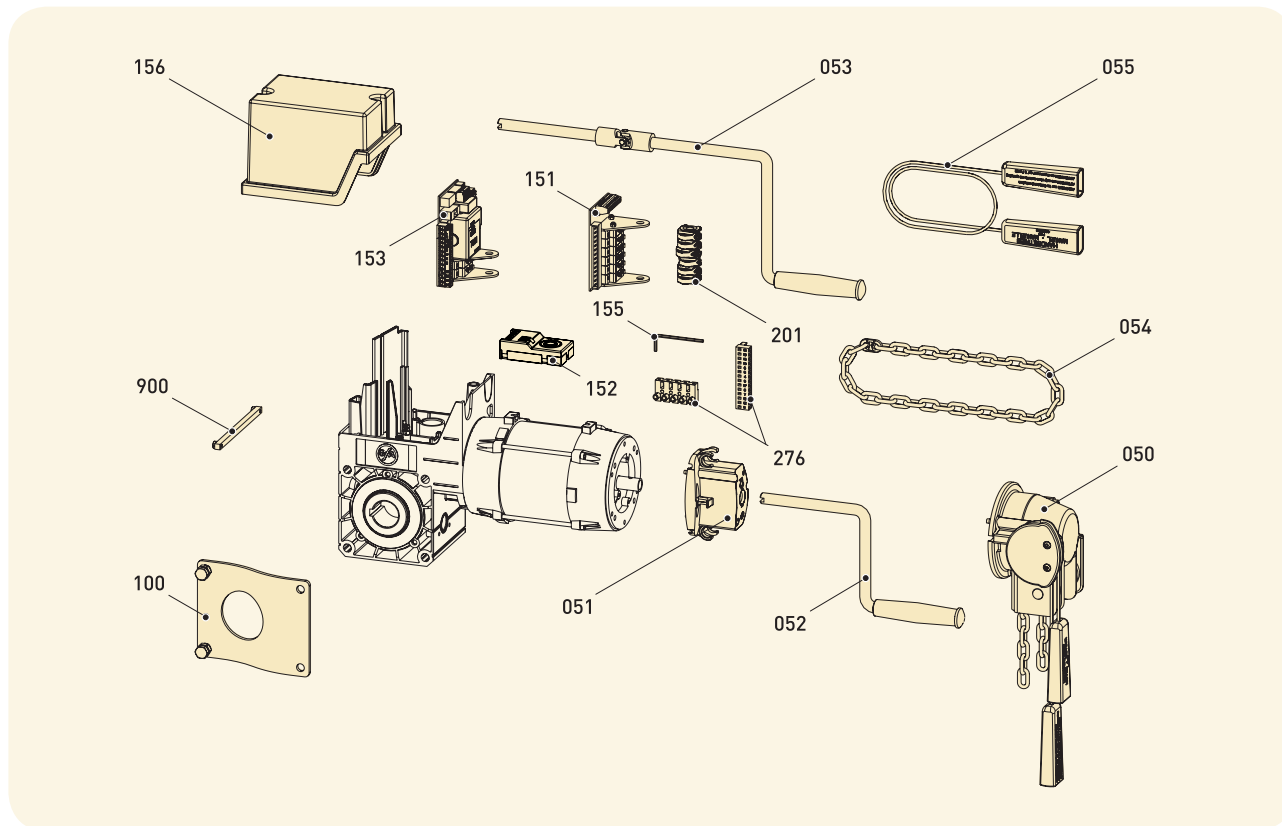


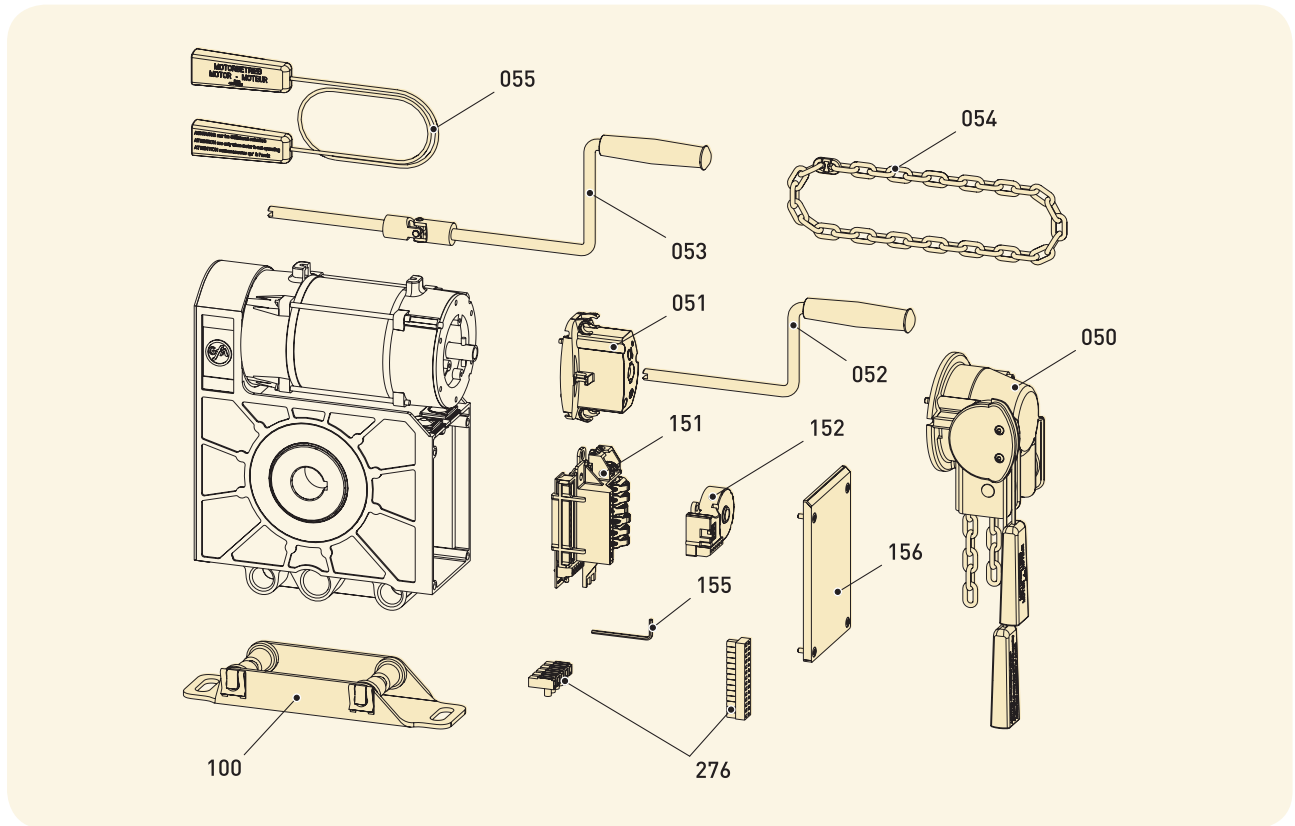
Pos.	Bezeichnung	Art.-Nr.	
050	Nothandgarnitur ¹⁾	SK Schnelle Kette 4 m (alle SE-Antriebe, SE 14.15 ab 9/2012) SK Schnelle Kette 4 m (SI 8.20 / KE 9.24 / KE 9.24 WS / ST 9.24)	20002862.00021 20002862.00028
051		KNH Kettennothand (SI 14.15 / SI 14.20 / SE 14.15 bis 8/2012)	20002862.00032
052	Motorabdeckung		20002862.00000
053	Nothandkurbelschalter ¹⁾		20002862.00001
054	Nothandkurbel	Ø 10 mm	30002591
055	Nothandkurbel mit Kreuzgelenk	Ø 10 mm	30002715
056	Garnitur Nothandkette	4 m	30004555.00004
		6 m	30004555.00006
057	Schaltseilverlängerung	2 x 4 m	30003965
058	Entriegelungsgarnitur	nur SG50E	20002802.00001
100	Befestigungsgarnitur	Fußwinkel	20002492.00002
101		Drehmomentstütze	30002636
102		Flanschkonsole	30002685
151	Endschaltereinheit	NES 6 Mikro / 7 Mikro	30003040 / 30003041
152		DES 4	30004757
155	Innensechskantschlüssel		40000148
156	Abdeckung (Endschalterhaube) ¹⁾	NES	30002345
157	Abdeckung (Endschalterhaube) ¹⁾	DES	30005363
200	Nockengarnitur	6 Mikro	20002496.00001
276	Anschlussgarnitur Stecker	14/5-polig für NES	30003380
302	Handrad	für ST-Antriebe	30004097
900	Passfeder kpl. für	Ø 25 mm / Ø 30 mm (B 8 x 7 x 130) Ø 25,4 mm / Ø 31,75 mm (B 6,35 x 6,35 x 130) Ø 25,4 mm (B 6,35 x 9,525 x 130)	30000979 30000958 30002661
901	Steckwelle kpl.	Ø 25 mm Ø 25,4 mm Ø 31,75 mm	30002596 30002628 30002699
910	Konsole SG50 kpl.		30005056

¹⁾ Nicht für Antriebe nach ATEX-Spezifikation
Technische Änderungen vorbehalten - auf Wunsch erstellen wir artikel- bzw. modellspezifische Ersatzteillisten



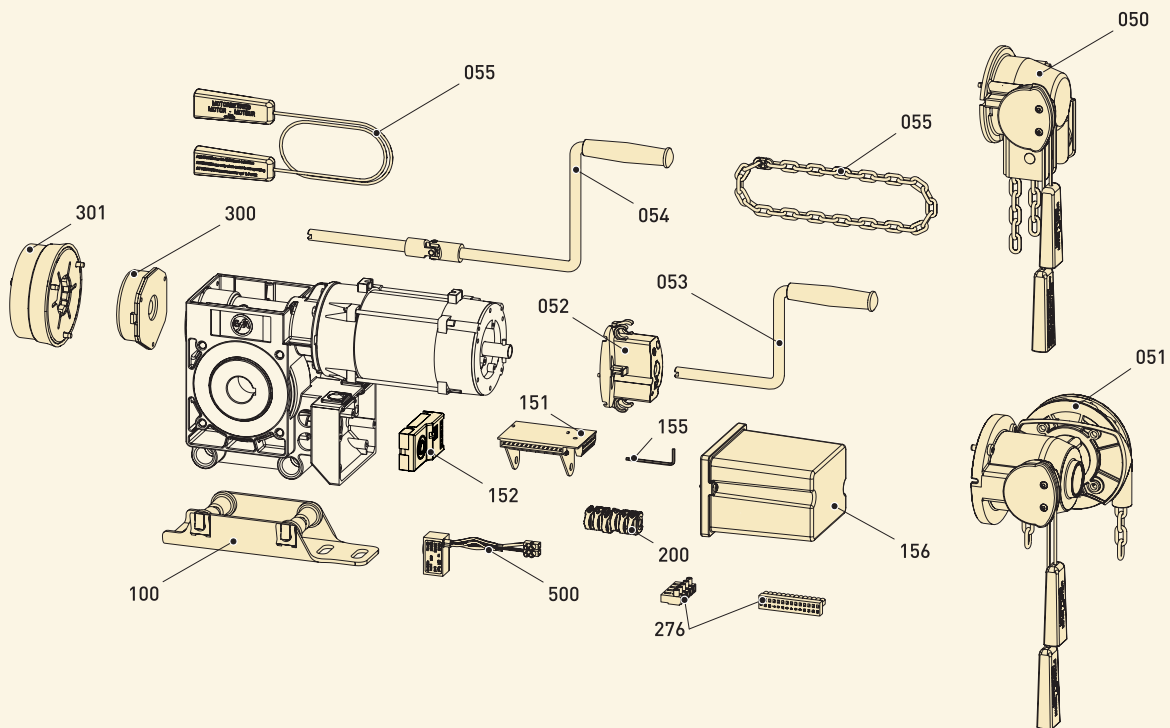
Pos.	Bezeichnung		Art.-Nr.
050	Nothandgarnitur	SK Schnelle Kette 4 m	20002862.00021
051	Nothandkurbelschalter		20002862.00001
052	Nothandkurbel	Ø 10 mm	30002591
053	Nothandkurbel mit Kreuzgelenk	Ø 10 mm	30002715
054	Garnitur Nothandkette	4 m	30004555.00004
		6 m	30004555.00006
055	Schaltseilverlängerung	2 x 4 m	30003965
100	Befestigungsgarnitur	Drehmomentstütze	30002636
151	Endschaltereinheit	NES 6 Mikro	30003040
152		DES 4	30004757
153		NES 2 Mikro - T 801	30005049
155	Innensechskantschlüssel		40000148
156	Abdeckung (Endschalterhaube)		30002345
201	Nockengarnitur	6 Mikro	20002496.00001
276	Anschlussgarnitur Stecker	14/5-polig für NES	30003380
900	Passfeder kpl. für	Ø 25,4 mm / Ø 31,75 mm [B 6,35 x 6,35 x 130]	30000958
		Ø 25,4 mm [B 6,35 x 9,525 x 130]	30002661

Technische Änderungen vorbehalten - auf Wunsch erstellen wir artikel- bzw. modellspezifische Ersatzteillisten



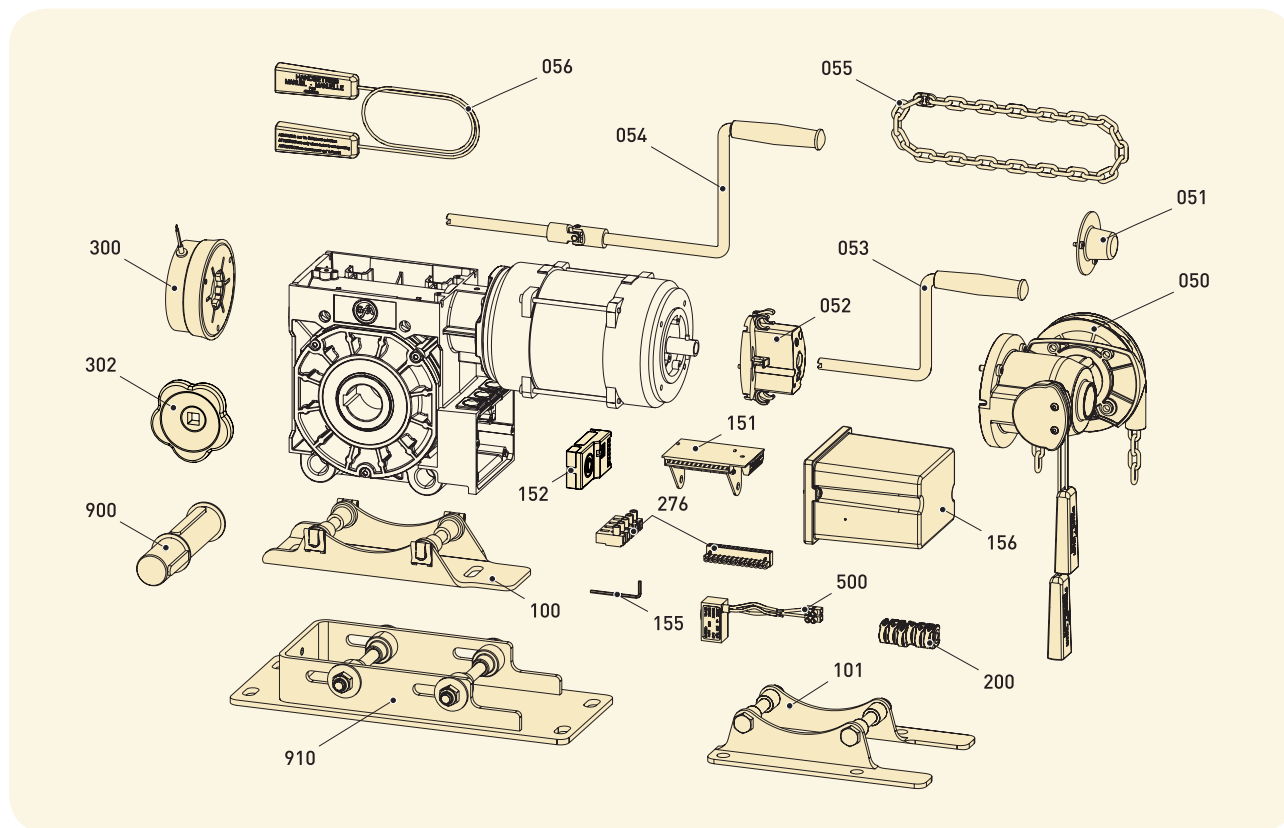
Pos.	Bezeichnung		Art.-Nr.
050	Nothandgarnitur	SK Schnelle Kette 4 m	20002862.00021
051	Nothandkurbelschalter		20002862.00001
052	Nothandkurbel	Ø 10 mm	30002591
053	Nothandkurbel mit Kreuzgelenk	Ø 10 mm	30002715
054	Garnitur Nothandkette	4 m	30004555.00004
		6 m	30004555.00006
055	Schaltseilverlängerung	2 x 4 m	30003965
100	Befestigungsgarnitur	Pendelfuß	20002773.00001
151	Endschaltereinheit	NES 6 Mikro	20003106.00001
152		DES 3	40014630
155	Innensechskantschlüssel		40000148
156	Abdeckung (Endschalterhaube)		30002706
276	Anschlussgarnitur Stecker	14/5-polig für NES	30003380

Technische Änderungen vorbehalten - auf Wunsch erstellen wir artikel- bzw. modellspezifische Ersatzteillisten



Pos.	Bezeichnung		Art.-Nr.
050	Nothandgarnitur	SK Schnelle Kette 4 m [SI 10.15]	20002862.00028
051	Nothandgarnitur	KNH Kettennothand 4 m (alle SG63F, außer SI 10.15)	20002862.00032
052	Nothandkurbelschalter	für: SI 10.15 und alle FU-ELEKTROMATEN	20002862.00001
		für: SI 17.15 / SI 17.24 / SI63 25.15	20002862.00011
053	Nothandkurbel	Ø 10 mm / für: SI 10.15 und alle FU-ELEKTROMATEN	30002591
		Ø 12 mm / für: SI 17.15 / SI 17.24 / SI63 25.15	30002749
054	Nothandkurbel mit Kreuzgekenk	Ø 10 mm / für: SI 10.15 und alle FU-ELEKTROMATEN	30002715
		Ø 12 mm / für: SI 17.15 / SI 17.24 / SI63 25.15	30002750
055	Garnitur Nothandkette	4 m	30004555.00004
		6 m	30004555.00006
056	Schaltseilverlängerung	2 x 4 m	30003965
100	Befestigungsgarnitur	Pendelfuß	20002641.00001
151	Endschaltereinheit	NES 6 Mikro / 7 Mikro	30003040 / 30003041
152		DES 4	30004757
155	Innensechskantschlüssel		40000148
156	Abdeckung (Endschalterhaube)		30004298
200	Nockengarnitur	6 Mikro	20002496.00001
276	Anschlussgarnitur Stecker	14/5-polig für NES	30003380
300	Bremsgarnitur	2 Nm, 102 V ¹⁾ [SI 17.24]	20002959.02001
301		9 Nm, 102 V/130 V ¹⁾ [SI 13.100 FU]	20002959.09204
500	Gleichrichter EGR II ¹⁾	für Antriebe mit Bremse	20003369.00001

1) Standardausführung für 3-230 V/400 V-50 Hz; Neben den aufgeführten Ersatz-Bremsgarnituren existieren weitere Ausführungen. Bitte wenden Sie sich im Zweifel an Ihren Ansprechpartner im Vertrieb. Lesen Sie vorab bitte Artikelnummer und Seriennummer vom Antrieb ab. Technische Änderungen vorbehalten - auf Wunsch erstellen wir artikel- bzw. modellspezifische Ersatzteillisten



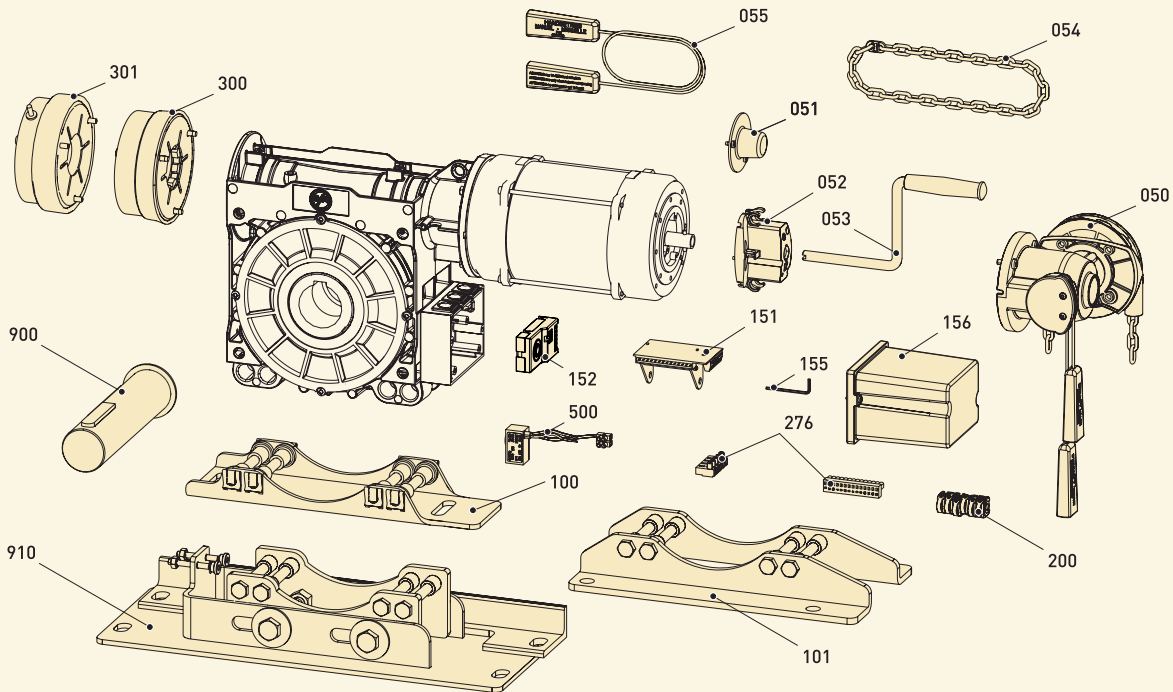
Pos.	Bezeichnung		Art.-Nr.
050	Nothandgarnitur ^{1), 2)}	KNH Kettennothand 4 m für: KE 20.24 / SI 8.200 FU / SI 10.70 / SI 10.160 FU / SI 10.200 FU / SI 13.70 / SI 15.140 FU / SI 20.100 FU / SI 25.10 / SI 25.15 / SI 25.15 WS / SI 40.10 / SI 40.15 / SI 45.7 WS	20002862.00032
		KNH Kettennothand 4 m für: KE 30.24 / KE 40.24 / SI 12.140 FU / SI 15.120 FU / SI 20.90 / SI 25.24 / SI 25.35 / SI 25.60 / SI 25.60 FU / SI 25.80 FU / SI 25.150 FU / SI 35.30 / SI 35.100 FU / SI 40.24 / SI 40.40 FU / SI 45.60 FU / SI 55.10 / SI 55.15 / SI 55.40 FU	20002862.00042
051	Motorabdeckung		20002862.00000
052	Nothandkurbelschalter ¹⁾		20002862.00011
053	Nothandkurbel	Ø 12 mm	30002749
054	Nothandkurbel mit Kreuzgelenk	Ø 12 mm	30002750
055	Garnitur Nothandkette	4 m	30004555.00004
		6 m	30004555.00006
056	Schaltseilverlängerung	2 x 4 m	30003965
100	Befestigungsgarnitur	Pendelfuß	20002494.00001
101		Fußwinkel	20002494.00006
151	Endschaltereinheit	NES 6 Mikro / 7 Mikro	30003040 / 30003041
152		DES 4	30004757
155	Innensechskantschlüssel		40000148
156	Abdeckung (Endschalterhaube) ¹⁾		30004298
200	Nockengarnitur	6 Mikro	20002496.00001
276	Anschlussgarnitur Stecker	14/5-polig für NES	30003380
300	Bremsgarnitur	9 Nm, 102 V/130 V ³⁾	20002959.09004
302	Handrad	für ST-Antriebe	30004098
500	Gleichrichter EGR II ³⁾	für Antriebe mit Bremse	20003369.00001
900	Steckwelle kpl.	Ø 40 mm	30002637
910	Konsole SG85 kpl.		30005055

¹⁾ Nicht für Antriebe nach ATEX-Spezifikation

²⁾ Bitte kontaktieren Sie uns, wenn Ihr Antrieb nicht aufgeführt ist

³⁾ Standardausführung für 3-230 V/400 V-50 Hz; Neben den aufgeführten Ersatz-Bremsgarnituren existieren weitere Ausführungen. Bitte wenden Sie sich im Zweifel an Ihren Ansprechpartner im Vertrieb. Lesen Sie vorab bitte Artikelnummer und Seriennummer vom Antrieb ab.

Technische Änderungen vorbehalten - auf Wunsch erstellen wir artikel- bzw. modellspezifische Ersatzteillisten

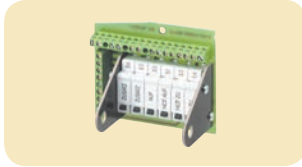


Pos.	Bezeichnung		Art.-Nr.
050	Nothandgarnitur ¹⁾	KNH Kettennothand 7 m	20002862.00043
051	Motorabdeckung		20002862.00000
052	Nothandkurbelschalter ¹⁾		20002862.00011
053	Nothandkurbel	Ø 12 mm	30003112
054	Garnitur Nothandkette	4 m	30004555.00004
		6 m	30004555.00006
055	Schaltseilverlängerung	2 x 4 m	30003965
100	Befestigungsgarnitur	Pendelfuß	20002495.00001
101		Fußwinkel	20002495.00002
151	Endschaltereinheit	NES 6 Mikro / 7 Mikro	30003040 / 30003041
152		DES 4	30004757
155	Innensechskantschlüssel		40000148
156	Abdeckung [Endschalterhaube] ¹⁾		30004298
200	Nockengarnitur	6 Mikro	20002496.00001
276	Anschlussgarnitur Stecker	14/5-polig für NES	30003380
300	Bremsgarnitur	9 Nm, 102 V/130 V ²⁾ (für KE 60.24 / SI 60.24)	20002959.09104
301		20 Nm, 102 V/130 V ²⁾ (alle weiteren Antriebe mit Bremse)	20002959.20004
500	Gleichrichter EGR II ²⁾	für Antriebe mit Bremse	20003369.00001
900	Steckwelle kpl.	Ø 55 mm	30003078
910	Konsole SG115 kpl.		30005100

1) Nicht für Antriebe nach ATEX-Spezifikation

2) Standardausführung für 3-230 V/400 V-50 Hz; Neben den aufgeführten Ersatz-Bremsgarnituren existieren weitere Ausführungen. Bitte wenden Sie sich im Zweifel an Ihren Ansprechpartner im Vertrieb. Lesen Sie vorab bitte Artikelnummer und Seriennummer vom Antrieb ab. Technische Änderungen vorbehalten - auf Wunsch erstellen wir artikel- bzw. modellspezifische Ersatzteillisten

Endschaltereinheit • bis Baujahr 12.1997



Bezeichnung	Art.-Nr.
Endschalterplatte Duplex mit Schraubklemmen 6 Mikro	40009596

Nothandbetätigung, jeweils mit Befestigungsmaterial

Rückfrage bei: Motoren mit Lüfterhaube, ELEKTROMATEN® mit Bremse auf Motor, ATEX

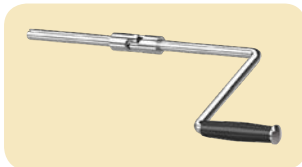
NHK „Nothandkurbel“ • ab Baujahr 1995



Bezeichnung		Art.-Nr.
Nothandkurbelschalter	Ø 10 mm	20002862.00001
	Ø 12 mm	20002862.00011



Nothandkurbel NHK	Ø 10 mm	30002591
	Ø 12 mm	30002749



Nothandkurbel mit Kreuzgelenk NHKK	Ø 10 mm	30002715
	Ø 12 mm	30002750

SK „Schnelle Kette“ • bis Baujahr 04.2002



Bezeichnung	Art.-Nr.
SK „Schnelle-Kette“ Haspelkette 4 m, Schaltseil 0,5 m	30004272.00004

KNH „Kettennothand“ • ab Baujahr 1997



Bezeichnung	Art.-Nr.
KNH25 KNH60 [Ersatz für KNH50] Haspelkette 4 m, Schaltseil 0,5 m	20002862.00032 20002862.00042

Ersatzteile und Analysewerkzeuge

Torsteuerungen

Service-Koffer

Der GfA Service-Koffer ermöglicht die effiziente und kostengünstige Fehleranalyse direkt vor Ort.



Bezeichnung	Beschreibung	Art.-Nr.
Service-Koffer Inhalt → 1	Dokumentation -de- -en- -nl- Dokumentation -fr- -es- -it- Dokumentation -ru- -pl- -cs-	20004007.00001 20004007.00002 20004007.00003

Nr.	Bezeichnung	Nr.	Bezeichnung
1.	Koffer	A	10. Gummiprofil OSE 0,2 m
2.	GfA-Stick	B	11. Verbindungsleitung 6,5 m für OSE J
3.	Voltcraft Digital-Multimeter	C	12. Gleichrichter EGR II K
4.	Torsteuerung TS 971 (für Direktanschluss)	D	13. Widerstand 8k2
5.	WSD-Tormodul mit Batterie	E	14. Betriebs- und Montageanleitungen (u.a. für TS 970, TS 971, WSD)
6.	Spiralkabel mit Anschlussdose	F	15. Weitere Dokumente zur strukturierten Fehleranalyse
7.	Digitaler Endschalter DES 4	G	
8.	Universal OSE-Set 0,5 m	H	
9.	OSE-Testgerät	I	

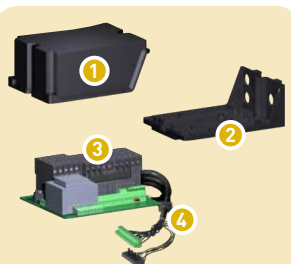


Torsteuerungen • bis Baujahr 2006



Bezeichnung	Beschreibung	Art.-Nr.
Folientaster TS 910/TS 912/TS 913 1	Für Torsteuerungen bis Baujahr 2000	40010409
Folientaster TS 955/TS 960/TS 961/TS 970 2	Für Torsteuerungen bis Baujahr 2005	40012783

Wendeschützsteuerung WS 900



Bezeichnung	Beschreibung	Art.-Nr.
Gehäuseoberenteil WS 1	Mit Schrauben	30003375
Gehäuseunterteil WS 2		30005388
Wendeschützplatine 3	2 Schütze; Steuerspannung: 24 V	30004039
Wendeschützplatine 3	3 Schütze; Steuerspannung: 24 V	30004229
Verbindungsleitung 0,8 m 4	Mit Anschlussstecker zum ELEKTROMATEN	30004717.00080

Ersatzteile

Torsteuerungen (Gehäuse TS-A)

Torsteuerungen: TS 956 / TS 958 / TS 961 / TS 970 • bis Bj. 2013 / TS 981



Bezeichnung	Beschreibung	Art.-Nr.
Platine TS 981	1 In Abdeckung	30004613
Gehäuse TS-A1 kpl.	2+3+6+7 Gehäuseoberteil mit Schrauben, Tastatur, Scharniere, Gehäuseunterteil	20002984.00001
Gehäuse TS-A2 kpl. „Orange“	4+5+6+7 Gehäuseoberteil mit Schrauben, Tastatur, Scharniere, Gehäuseunterteil	20002984.10002
Gehäuseoberteil TS-A1 kpl.	2+3+6 Gehäuseoberteil mit Schrauben, Tastatur, Scharniere	20002985.00001
Gehäuseoberteil TS-A2 kpl. „Orange“	4+5+6 Gehäuseoberteil mit Schrauben, Tastatur, Scharniere	20002985.10002
Tastatur für TS-A1	3 Mit Befestigungsmaterial	30004638
Tastatur für TS-A2 „Orange“	5 Mit Befestigungsmaterial	30005064
Scharnier TS-A	6 2 Stk.	30004632
Gehäuseunterteil TS-A	7	40014770

Torsteuerung: TS 981-XL



Bezeichnung	Beschreibung	Art.-Nr.
Befestigungssatz XL-Gehäuse	1 4 Stk.	40017128
Folientastatur TS-A	2 Mit Sichtfenster	40016547
Scharnier	3 2 Stk.	30005828
XL-Gehäuse TS-A	3+4+5 Bestehend aus: Scharnier, Deckel, Gehäuseunterteil mit Montageplatte und 3 DIN-Hutschienen	30005246
TS 981 Platine	6 In Abdeckung	30004613
Hauptschalter für XL-Gehäuse	7 4-polig	40015183
XL-Gehäuse TS-A mit Hauptschalter komplett	1+2+3+4+5+7 Bestehend aus: Befestigungssatz XL-Gehäuse, Folientastatur TS-A, XL-Gehäuse TS-A, Hauptschalter für XL-Gehäuse	20002984.20006
Verschluss für Vorhängeschloss	8 2 Stk. (ohne Schloss)	40019408

Ersatzteile

Torsteuerungen (Gehäuse TS-B)

Torsteuerungen: TS 959/TS 970/TS 971 • ab Baujahr 2012



Bezeichnung	Beschreibung	Art.-Nr.
Platine TS 959 Platine TS 970 Platine TS 971	1 In Abdeckung inkl. Tastatur In Abdeckung inkl. Tastatur In Abdeckung inkl. Tastatur	30005241.00001 30005273.00001 30005070.00001
Gehäuseunterteil TS-B	2 Zur Aufnahme der Platine	40016517
Deckelsatz TS-B1	3+4+6 Bestehend aus: Deckel klein, Deckel groß	30005192.00001
Deckelsatz TS-B1 für Hauptschalter	3+5+6 Bestehend aus: Deckel klein, Deckel groß mit Vorbereitung für Hauptschalter	30005192.00006
Abstandsfuß TS-B	6 4 Stk.	40016530

Torsteuerungen: TS 970-XL/TS 971-XL • ab Baujahr 2012



Bezeichnung	Beschreibung	Art.-Nr.
Befestigungssatz XL-Gehäuse	1 4 Stk.	40017128
Folientastatur TS-B	2 Mit Sichtfenster und UBS-Adapter	30005408
Scharnier	3 2 Stk.	30005828
XL-Gehäuseoberenteil TS-B	2+3+4 Bestehend aus: Folientastatur TS-B, Scharnier, Deckel	30005827.00001
XL-Gehäuse TS-B	3+4+5 Bestehend aus: Scharnier, Deckel, Gehäuseunterteil mit Montageplatte und 3 DIN-Hutschienen	30005126
Platine TS 970 Platine TS 971	6 In Abdeckung inkl. Tastatur In Abdeckung inkl. Tastatur	30005273.00001 30005070.00001
Montageadapter TS-B	7 Zur Aufnahme der Platine	40019370
Anschlussgarnitur für Direktanschluss	8+9 Bestehend aus: Netzanschlussklemme und Einschubverschraubung	30005132.00001
TS 970 für Schaltschrankeinbau TS 971 für Schaltschrankeinbau	6+7+8 Bestehend aus: Platine, Montageadapter TS-B, Netzanschlussklemme	30005405 30005406
Hauptschalter für XL-Gehäuse	10 4-polig	40015183
XL-Gehäuse TS-B mit Hauptschalter komplett	1+2+3+ 4+5+7+ 10 Bestehend aus: Befestigungssatz XL-Gehäuse, Folientastatur TS-B, XL-Gehäuse TS-B, Montageadapter TS-B, Hauptschalter für XL-Gehäuse	20002984.20005
Verschluss für Vorhängeschloss	11 2 Stk. (ohne Schloss)	40019408