

TST RFUxFCOM

Schnittstellenerweiterungskarte RS 485 / CAN

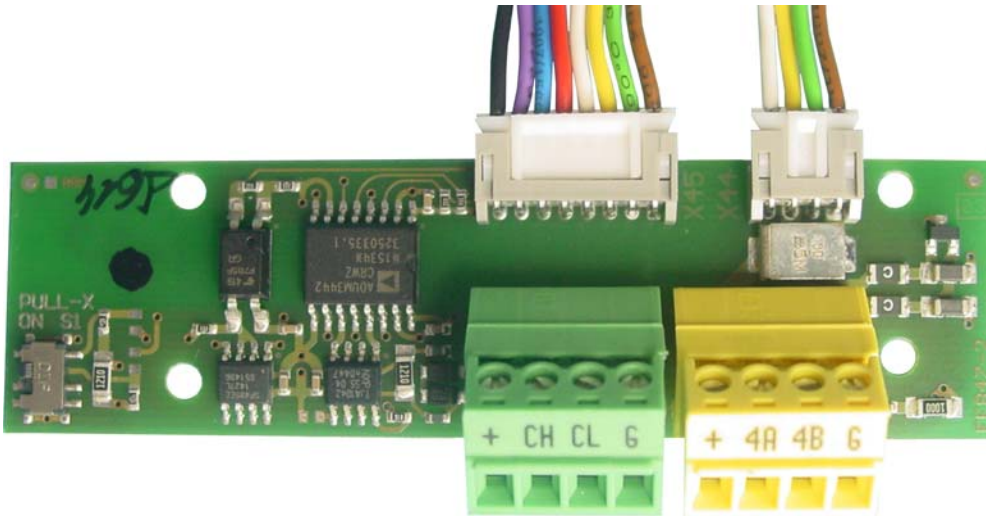


Abbildung 1: TST RFUxFCOM

⚠️ ACHTUNG Die Erweiterungskarte ist zur Verwendung in FEIG Controller Steuerungen vorgesehen. Der Inhalt der Montageanleitung der verwendeten Torsteuerung und insbesondere die Sicherheitshinweise müssen beachtet werden!

1. Allgemeines

Bei der TST RFUxFCOM Erweiterungskarte handelt es sich um eine Schnittstellenerweiterung mit deren Hilfe eine weitere RS485 - und eine CAN - Schnittstelle zur Verfügung gestellt werden kann.

Die Erweiterungskarte wird auf Abstandshaltern montiert und über die beiden Steckverbinder X44 und X45 mit der Torsteuerung verbunden. Alle Funktionen sind universell per Parameter einstellbar.

Die Schnittstellenerweiterung wird benötigt, um einen Master-Slave Betrieb zwischen zwei Steuerungen zu realisieren, die I/O- Erweiterung TST RFUxK als abgesetzte Bedieneinheit zu betreiben, oder über einen Rechner auf die Steuerung zugreifen zu können.

Der Hersteller hat die Gerätehardware und Software, sowie die Produktdokumentation sorgfältig geprüft, kann aber keine Gewährleistung über völlige Fehlerfreiheit übernehmen.

2. Anschlussbelegung

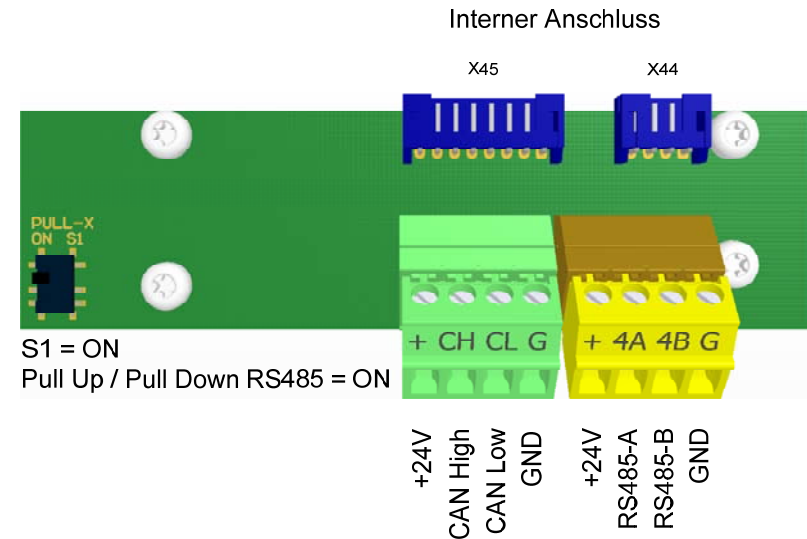


Abbildung 2: Anschlussbelegung TST RFUxFCOM

3. Technische Daten:

Abmessungen:	(L x B x H) 91 x 25,5 x 19 mm
Versorgungsspannungen:	24 V _{DC} +/- 20%
Anschluss:	Steckblockklemme 4-polig grün, CAN Steckblockklemme 4-polig gelb, RS485
Betriebstemperatur:	-20 °C bis +70°C
Lagertemperatur:	-20 °C bis +70°C.
Stromaufnahme:	21 mA
Schutzart:	IP00
Gewicht :	18 g (inkl. Steckblockklemmen)

Strombelastbarkeit (24VDC): max. 800mA



Entsorgen Sie das Produkt am Ende seiner Lebensdauer gemäß den geltenden gesetzlichen Bestimmungen

TST RFUxFCOM

Interface expansion board
RS 485 / CAN

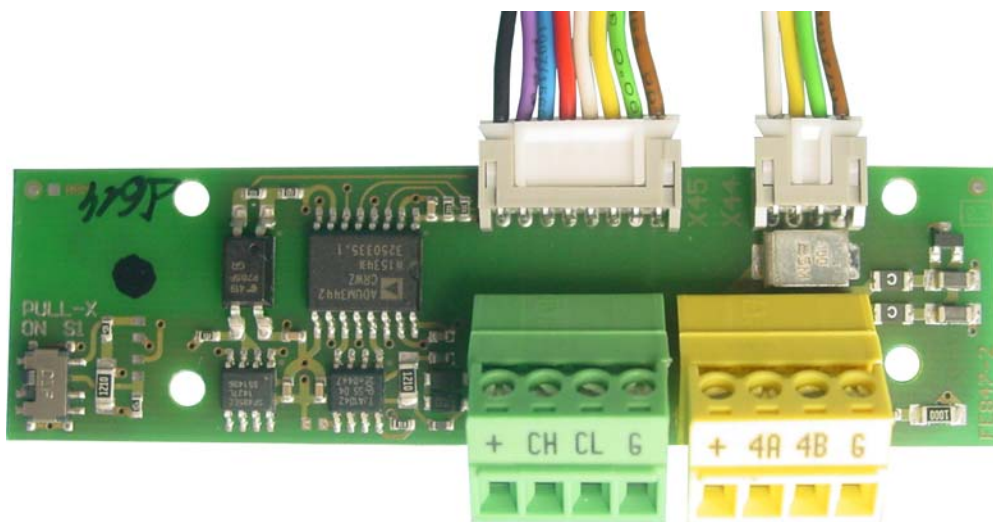


Figure 1: TST RFUxFCOM



ATTENTION The expansion board is only for use in FEIG Controllers. During commissioning and operation of the used controller, the safety information as well as installation and connection information of the assembly instructions must be observed!

1. General description

The TST RFUxFCOM is an interface expansion board, which provides an additional RS485 and a CAN interface.

The expansion board is mounted by different spacers and connected by the X44 and X45 connectors. All functions are universal programmable by the controller.

The interface expansion is required to realize a master / slave operation between two controllers, to operate the I / O expansion TST RFUxK as a remote control unit, or to get access of a computer to the controller.

The manufacturer has carefully checked and inspected the device hardware and software, but no warranty is given for a complete absence of errors.

2. Wiring diagram

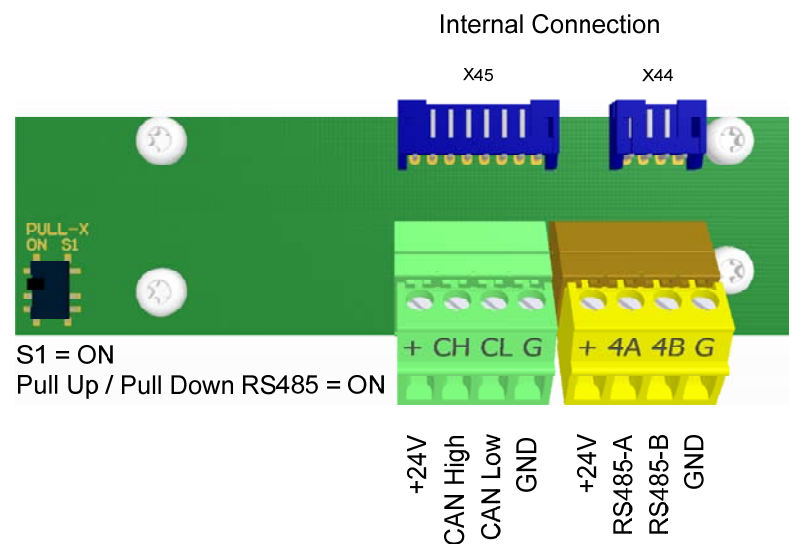


Figure 2: Wiring TST RFUxFCOM

3. Specifications:

Dimensions:	(L x W x H) 91 x 25,5 x 19 mm
Supply voltage:	24 V _{DC} +/- 20%
Connection:	Plug-in terminal 4 pol. green, CAN Plug-in terminal 4 pol. yellow, RS485
Operating temperature:	-20°C to +50°C
Storage temperature:	-20°C to +70°C.
Power consumption:	21 mA
Enclosure rating:	IP 00
Weight :	18 g

Current capacity (24VDC): max. 800mA



Dispose of the product at the end of its life cycle in accordance with the applicable statutory provisions