

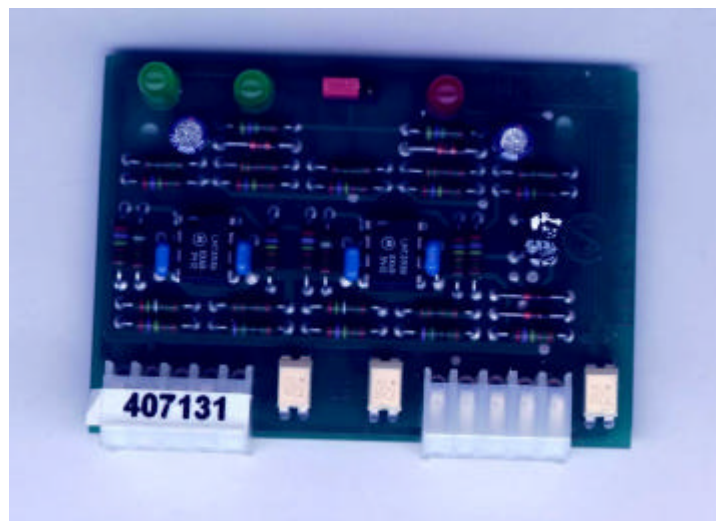
TST S.....S

Sicherheitsleisten-Auswertelektronik

TST SUKS : elektrische Leiste

TST SSKS : elektrische Leiste

TST SDWS: Druckwellenleiste



Auswertung von Sicherheitsleisten an Toren und Schranken

Besondere Merkmale:

- Steckmodul für Tor- oder Schrankensteuerung
- Ermöglicht „STOP“ bzw. STOP-Wiederauffahrt eines Tores oder einer Schranke (in Verb. mit Steuerung)
- Open-Collector-Ausgänge zur Ansteuerung der Tor-oder Schrankensteuerung
- 2-kanalige (redundante) Ausführung des STOP-Signals
- Zwei Typen elektrischer Sicherheitsleisten anschließbar (Typ A = 8,2 kOhm; Typ B = 1,2 kOhm)
- Steckmodule für elektrische Sicherheitsleisten mit Schließer- oder mit Öffnerprinzip
- LED Anzeigen (STOP, STÖRUNG)

Technische Daten:

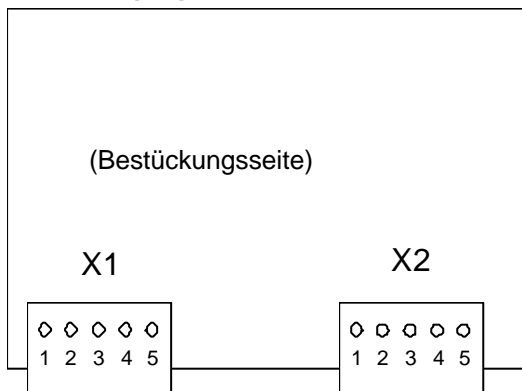
Abmessungen max. 73,5x55x17mm (BxHxT)
 Betriebstemperatur: 25 Grad bis +70 Grad C
 Max. Luftfeuchtigkeit: 95% nicht betauend
 Versorgungsspannung: 24 V DC unregelt, +15/-10 %
 Leistungsaufnahme: max. 2W
 Ausgänge: Open Collector, max. 40V/10mA

Eingänge: TST SUKS:
 Elektrische Sicherheitsleiste mit 8,2 kOhm oder 1,2 kOhm; Schließerprinzip
 Abschlußwiderstand über Jumper auf Platine einstellbar
 TST SSKS:
 Elektrische Sicherheitsleiste (Seilzugschalter) mit 8,2 kOhm oder 1,2 kOhm; Öffnerprinzip
 TST SDWS:
 Druckwellenleiste mit 1,2 kOhm Serienwiderstand; Öffnerprinzip

Anzeigen : TST SUKS und TST SSKS:
 LED 3mm grün für STOP 1, LED 3mm grün für STOP 2, LED 3mm rot für STÖRUNG
 TST SDWS:
 LED 3mm grün für STOP, LED 3mm rot für STÖRUNG

Anschluß: MOLEX-Buchsenleiste Serie 3215, 2x5polig, Rastermaß 3,96 mm

Steckerbelegung:



TST SUKS:

X2 PIN 5 = GND
 X2 PIN 4 = nicht belegt
 X2 PIN 3 = Sicherheitsleiste, UKS2
 X2 PIN 2 = Sicherheitsleiste, UKS1
 X2 PIN 1 = Ausg. STÖRUNG
 X1 PIN 5 = Ausgang STOP 1
 X1 PIN 4 = Ausgang STOP 2 C
 X1 PIN 3 = GND
 X1 PIN 2 = + 24 V
 X1 PIN 1 = GND_{24V}

TST SSKS:

X2 PIN 5 = GND
 X2 PIN 4 = nicht belegt
 X2 PIN 3 = Sicherheitsleiste, SKS2
 X2 PIN 2 = Sicherheitsleiste, SKS1
 X2 PIN 1 = Ausg. STÖRUNG
 X1 PIN 5 = Ausgang STOP 1
 X1 PIN 4 = Ausgang STOP 2
 X1 PIN 3 = GND
 X1 PIN 2 = + 24 V
 X1 PIN 1 = GND_{24V}

TST SDWS:

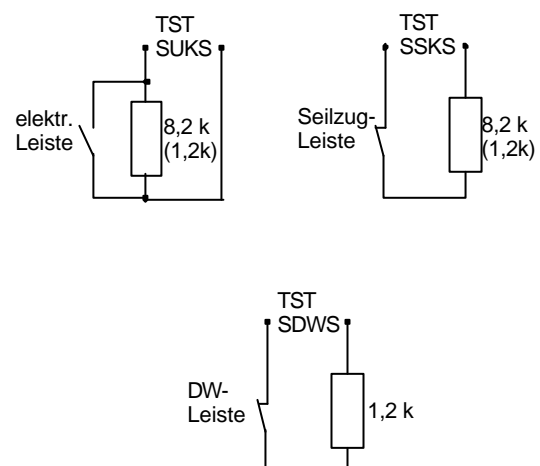
X2 PIN 5 = nicht belegt
 X2 PIN 4 = GND
 X2 PIN 3 = Sicherheitsleiste, DWS2
 X2 PIN 2 = Sicherheitsleiste, DWS1
 X2 PIN 1 = Ausg. STÖRUNG
 X1 PIN 5 = Ausgang STOP
 X1 PIN 4 = nicht belegt
 X1 PIN 3 = GND
 X1 PIN 2 = + 24 V
 X1 PIN 1 = GND_{24V}

LED Anzeige:

LED	Leistenstatus
Grün Kanal 1 „ON“	Leiste Kanal 1 frei
Grün Kanal 1 „OFF“	Leiste Kanal 1 ausgelöst
(Grün Kanal 2 „ON“)	Leiste Kanal 2 frei)
(Grün Kanal 2 „OFF“)	Leiste Kanal 2 ausgelöst)
Rot Störung „ON“	Leiste Unterbrechung, LED grün Kanal 1 und 2 =“ON“
Rot Störung „OFF“	Leiste in Ordnung

() nur bei TST SUKS und TST SSKS

Anschluß der Leisten:



FEIG ELECTRONIC GmbH
 Lange Straße 4
 35781 Weilburg-Waldhausen
 Tel.: 06471-3109-0
 Fax: 06471-3109-99
 e-mail: hans-joachim.burle@feig.de
 internet: <http://www.feig.de>