

1 Lieferumfang / Scope of delivery / Étendue de la livraison

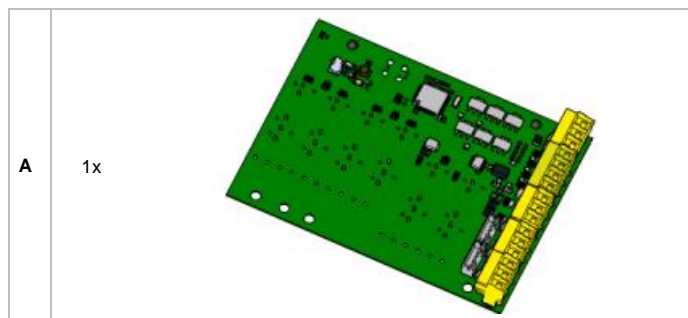


Abb./Fig. 1: TST RFUxIO-B Erweiterungsplatine/expansion board/Carte d'expansion

B	4x M3x8		F	1x 120 mm	
C	2x M2,5x8		G	2x 10 mm	
D	4x 25 mm		H	2x 18 mm	
E	4x 40 mm		I	1x 25 mm (TST FU3H)	

Tab. 1: Lieferumfang/Scope of delivery/Contenu de livraison

B	Schraube für Distanzhalter 25 mm und 40 mm Screw for distancer 25 mm und 40 mm Vis pour distanceur 25 mm und 40 mm
C	Schraube für Distanzhalter 18 mm Screw for distancer 18 mm Vis pour distanceur 18 mm
D	Distanzhalter für FUH2, FU3F Serie Distancer for FUH2, FU3F Series Distanceur pour série FUH2, FU3F

E	Distanzhalter für TST FUZ2 Serie Distancer for TST FUZ2 Series Distanceur pour série TST FUZ2
F	Anschlusskabel 5-polig, Anschluss X30a Connection cable, 5-pole for connection X30a Câble de raccordement, 5 pôles pour raccordement X30a
G	Distanzbolzen für FUH2, FU3F Serie + TST RFUxFCOM Distancer for FUH2, FU3F Series + TST RFUxFCOM Distanceur pour série FUH2, FU3F + TST RFUxFCOM
H	Distanzbolzen für TST FUZ2 Serie + Klartextdisplay Distancer for TST FUx2 series + real text display Distanceur pour série TST FUx2 + affichage en texte clair
I	Distanzhalter für TST FU3H Distancer for TST FU3H Distanceur pour TST FU3H

Tab. 2: Beschreibung des Lieferumfangs/Description of the scope of delivery/Description de l'étendue de la livraison

2 Montage / Assembly / Montage

2.1 Für TST FUZ2 Serie/For TST FUZ2 Series/Pour Série TST FUZ2

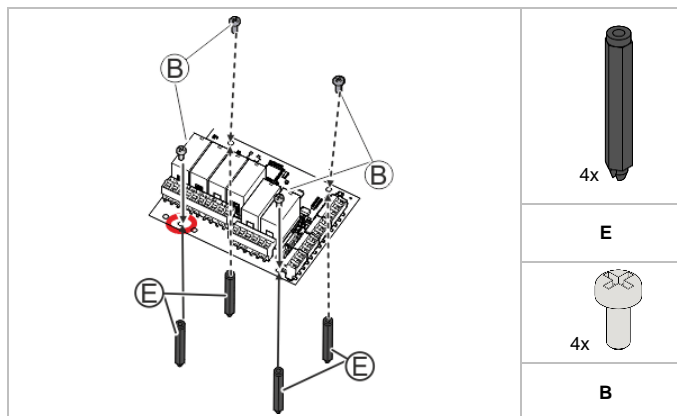


Abb./Fig. 2: Montage am Beispiel der TST RFUxIO-E/Assembly using the example of the TST RFUxIO-E/Montage à l'aide de l'exemple du TST RFUxIO-E

2.2 Für TST FUZ2 Serie + Klartextdisplay/For TST FUZ2 series + plain text display/Pour série TST FUZ2 + affichage en texte clair

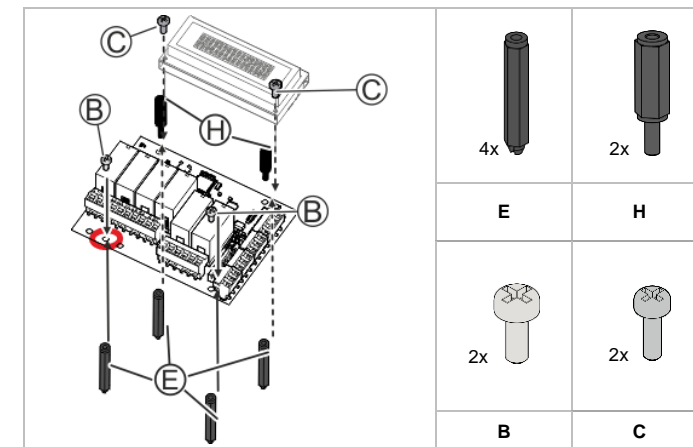


Abb./Fig. 3: Montage am Beispiel der TST RFUxIO-E/Assembly using the example of the TST RFUxIO-E/Montage à l'aide de l'exemple du TST RFUxIO-E

2.3 Für TST FUH2, TST FU3F Serie, TST FU3H/For TST FUH2, TST FU3F series, TST FU3H/Pour série TST FUH2, TST FU3F, TST FU3H

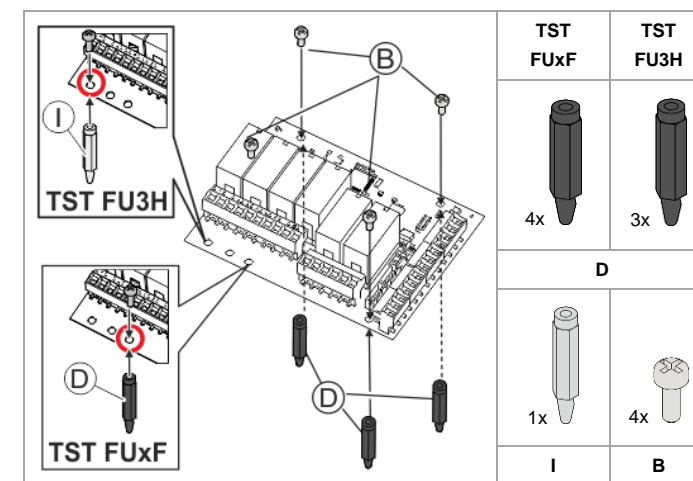


Abb./Fig. 4: Montage am Beispiel der TST RFUxIO-E/Assembly using the example of the TST RFUxIO-E/Montage à l'aide de l'exemple du TST RFUxIO-E

2.4 Für TST FUF2, TST FU3F Serie mit TST RFUxFCOM/For TST FUF2, TST FU3F series with TST RFUxFCOM/Pour série TST FUF2, TST FU3F avec TST RFUxFCOM

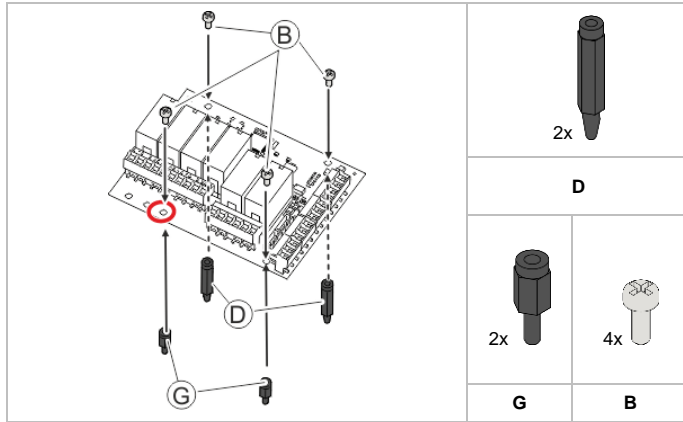


Abb./Fig. 5: Montage am Beispiel der TST RFUxIO-E/ Assembly using the example of the TST RFUxIO-E/Montage à l'aide de l'exemple du TST RFUxIO-E

3 Anschlüsse / Connections / Raccordements

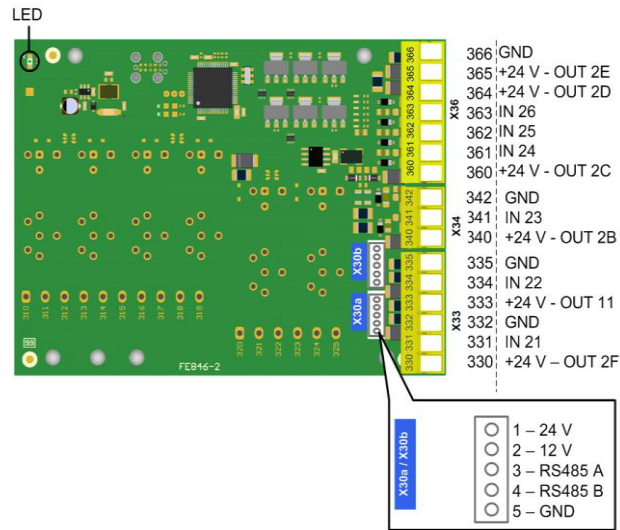


Abb./ Fig. 6: Anschlussbelegung/pin assignment/affectation des broches

3.1 Kabel anschließen/Connecting cable/Connecter le câble

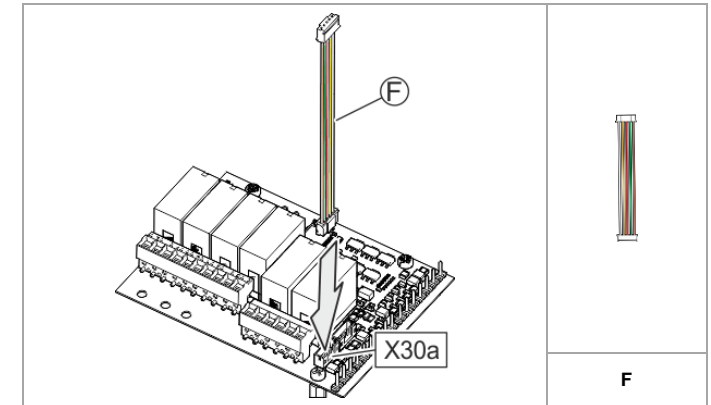


Abb./Fig. 7: Montage am Beispiel der TST RFUxIO-E/ Assembly using the example of the TST RFUxIO-E/Montage à l'aide de l'exemple du TST RFUxIO-E

4 DE - Installationsanleitung

4.1 Sicherheitshinweise

WARNUNG

Wichtige Anweisungen für die Inbetriebnahme!

Alle Anweisungen beachten, falsche Inbetriebnahme kann zu ernsthaften Verletzungen führen!

HINWEIS

Originalsprache und Übersetzung

Die Sprache des Originaldokuments ist deutsch. Alle anderen Sprachen sind Übersetzungen.

- Die Erweiterungsplatine TST RFUxIO-B nur mit Steuerungen von FEIG ELECTRONIC GmbH verwenden!
- Lesen Sie die Montageanleitung der jeweils zugehörigen Steuerung und beachten Sie unbedingt die Sicherheitshinweise der Steuerung.
- Diese Installationsanleitung muss dem Personal jederzeit zur Verfügung stehen.
- Die Installation und der Austausch des Zubehörs dürfen nur von qualifiziertem Fachpersonal durchgeführt werden.
- Der Hersteller hat die Gerätehardware und Software sowie die Produktdokumentation sorgfältig geprüft. Da sich Fehler nie vollständig vermeiden lassen, sind wir für Hinweise dankbar.



Das Produkt am Ende seiner Lebensdauer gemäß den geltenden gesetzlichen Bestimmungen entsorgen.

4.2 Abkürzungen und Begriffserklärung

Abb./Fig.	Abbildung
Tab.	Tabelle
Steuerung (TST)	Tor- und Schrankensteuerung mit integriertem Frequenzumrichter oder Wendeschütz zur Ansteuerung eines Motors.
qualifiziertes Fachpersonal	Das qualifizierte Fachpersonal wurde hinsichtlich der Tätigkeit mit elektrischen Betriebsmitteln angeleitet und über mögliche Gefahren bei unsachgemäßem Verhalten unterrichtet. Das qualifizierte Fachpersonal hat Kenntnis über notwendige Schutzmaßnahmen und Schutzvorrichtungen. Weiter verfügt es durch seine berufliche Ausbildung und Erfahrung sowie die zeitnahe berufliche Tätigkeit über die erforderlichen Fachkenntnisse zur Prüfung von Arbeitsmitteln.

4.3 Produktspezifikation

Die TST RFUxIO-B ist ein Zubehör der Firma FEIG ELECTRONIC GmbH und stellt die folgenden Funktionen zur Verfügung:

- Anbindung an übergeordnete Elektronikseinheiten wie Leitrechner oder speicherprogrammierbare Steuerungen (SPS).
- Alle Funktionen sind über die Steuerung per Parameter einstellbar.

4.3.1 Bestimmungsgemäßer Gebrauch

Der Betrieb ist ausschließlich mit folgenden Steuerungen zulässig:

CE	UL
TST FUF2-A,-C,-F Serie TST FU3F-A,-C,-F Serie TST FUH2-C Serie TST FU3H-F Serie TST FUZ2-A, -B, -C Serie TST FUZ2-CX, -L, -P, -S Serie	TST FU3F-AU, -CU, -FU Serie TST FU3H-FU Serie

4.4 Technische Daten für Europa

Alle Eingänge sind potenzialfrei anzuschließen, oder:



- < 4 V: inaktiv → logisch 0
- > 16 V: aktiv → logisch 1
- min. Signaldauer für Eingangsteuerbefehle: > 100 ms

Abmessungen (LxBxH)		112 x 83 x 20 mm
Temperatur	Betrieb	-20 °C bis +65 °C
	Lagerung	-20 °C bis +70 °C
Gewicht		ca. 68 g
Gerätetyp		Ein- und Ausgangserweiterungsplatine
Schutzart		IP 00
Schutzklasse		--
Versorgungsspannung		24 VDC ± 20 %
Leistungsaufnahme		max. 2 W (ohne Relais und Ausgänge)
Strombelastbarkeit		max. 1,8 A
Anschluss/Schnittstelle		X30a und X30b: Systemschnittstelle (interner Anschluss an die Torsteuerung) 1x RS-485 als externe Schnittstelle 1x RS-485 als externe Schnittstelle parallel zu X30a z. B. für den Anschluss eines Diagnose-Tools
Sonstiges		1 LED (siehe Kapitel LED-Anzeige)

Eingänge			
X33 (IN 21), X34 (IN 23), X36 (IN 24 – IN 26)	typisch 24 VDC / 15 mA, max. 26 VDC / 20 mA		
Ausgänge			
Die 24 V Ausgänge und Transistor-Ausgänge sind elektrisch abgesichert und dürfen in ihrer Summe mit max. 1,8 A belastet werden (nur ohmsche Lasten)!			
Digitaler Ausgang	OUT 11 und OUT 2B bis OUT 2F: 1 x 24 VDC / min. 10 mA / max. 200 mA, Schließer, +24 VDC schaltend!		
+24 V	24 VDC Versorgungsausgang		
Anschluss	Kabelgröße		Anzugsdrehmoment
	starr	flexibel mit Aderendhülse	
X33	330-335		
X34	340-342	0,2 - 2,5 mm ²	0,25 - 1,5 mm ²
X36	360-366		0,35 - 0,4 Nm

EG-Einbauerklärung	
Maschinenrichtlinie: 2006/42/EG	
EMV: 2014/30/EU	
Angewandte harmonisierte Normen:	
EN 60335-1:2012 / AC:2014	
Abschnitt: Kap. 7, 10, 11,14,19, 22, 23, 24, 29	
EN 60335-2-103:2015	
Abschnitt: Kap. 7, 10, 11,14,19, 22, 23, 24, 29	
EN 61000-6-1:2007	
Abschnitt: Tabelle 1 Pkt. 1.5, Tabelle 2, Tabelle 4 Pkt. 4.4 + 4.5	
EN 61000-6-2:2005 / AC:2005	
Abschnitt: Tabelle 1 Pkt. 1.5, Tabelle 2, Tabelle 4 Pkt. 4.4 + 4.5	
Angewandte nationale technische Spezifikationen:	
EN 12453:2017 Abschn. 5.3	

4.5 UL-Ratings

Versorgung	24 VDC / max. 1,8 A, Class 2 (X30a)
Class 2 Ausgang	24 VDC / max. 700 mA
Maximale Temperatur der Umgebungsluft	65 °C
Verschmutzungsgrad	Für den Einsatz in einer Umgebung mit Verschmutzungsgrad 2.

X30a	Versorgungseingang; 24 VDC / max. 1,8 A, Class 2 (und interner RS485-Bus)
X30b	RS-485 und Leistungsschnittstelle für die Diagnose, Class 2
X33	Eingang 21, 22; je 24 VDC / max. 20 mA, Class 2 2x digitaler Ausgang (OUT 11/2F); 24 VDC / max. 200 mA, Class 2
X34	Eingang 23; 24 VDC / max. 20 mA, Class 2
X36 (3x Out) X36a (1x Out) ¹	Eingang 24, 25, 26; je 24 VDC / max. 20 mA, Class 2 3x Digitalausgang (Out 2C/2D/2E); je 24 VDC, 200 mA, Class 2
¹ Hinweis: Die maximale Belastung aller Class-2-Ausgänge darf 0,7 A in keiner Kombination überschreiten.	

HINWEIS

Das Zusammenschalten von Class 2 Ausgänge ist verboten.

Anschluss	Kabelgröße		Anzugsdrehmoment		NEC wiring
	AWG	(mm ²)	Lb-in	(Nm)	
X33	330-335				
X34	340-342	24 - 12	(0,2 – 3,3)	3,5	(0,4)
X36	360-366				Class 2

Im Anschlussbereich müssen die Vorschriften für die Verkabelung von Class-2- und Class-3-Stromkreisen die Anforderungen an die Trennung von Class-1-Stromkreisen gemäß Abschnitt 725 des National Electrical Code, ANSI/NFPA 70 und Abschnitt 16 des Canadian Electrical Code erfüllen. Für Class-2-Stromkreise ist eine Trennung von Leistungs- und Lichtstromkreisen mit einem der folgenden Mittel erforderlich:

- Es ist eine permanente Barriere vorzusehen, um die vor Ort installierten Class-2-Stromleiter der Sekundärkreise von allen anderen Stromkreisen zu trennen oder;
- Es müssen Vorkehrungen getroffen werden, damit die Class-1-Stromleiter oder Leistungs-Stromleiter mit einem Mindestabstand von 1/4 Zoll (6,35 mm) zu Class-2-Stromleitern geführt sind.

	E-File No. E218753
--	--------------------

4.6 Montage und Anschluss

Siehe "Montage / Assembly / Montage", Abbildung auf Seite 1.



Stromschlaggefahr!

Vor dem Anschließen des Zubehörs, die Versorgungsspannung der Steuerung ausschalten!

- Die Versorgungsspannung der Steuerung erst wieder einschalten, wenn die Installation des Zubehörs abgeschlossen ist, die Steuerung verschlossen ist und keine spannungsführenden Teile berührbar sind.

ACHTUNG

Anschlussklemmen erst anschließen und dann auf die Stiftleiste der Steuerung aufstecken! Nur so kann ein sicherer Kontakt der Anschlussklemme zur Stiftleiste gewährleistet werden.

HINWEIS

Verwenden Sie zum Anschluss an die Erweiterungsplatine ausschließlich 75 °C Kupfer-Kabel.



Die Anschlussbeschreibung an die Steuerung finden Sie in der Montageanleitung der jeweiligen Steuerung.

Benötigtes Werkzeug: Kreuz-Schraubendreher PH 1

4.7 Montage für die TST FU22 Serie

Siehe "Für TST FU22 Serie/For TST FU22 Series/Pour Série TST FU22", Abbildung auf Seite 1.

- Die 4 Distanzhalter (E) mit den 4 Schrauben (B) an der Erweiterungsplatine montieren.
- Das Anschlusskabel (F) mit dem Anschluss X30a verbinden (Siehe "Kabel anschließen/Connecting cable/Connecter le câble ", Abbildung auf Seite 2.).
- Die Erweiterungsplatine mit der Steuerung verbinden (siehe Montageanleitung der Steuerung, Kapitel „TST RFUxIO anschließen“).
- Die Erweiterungsplatine über die Steuerung aktivieren: Parameter P.800 auf 8 stellen.

4.8 Montage für die TST FU22 Serie mit Klartextdisplay

Siehe "Für TST FU22 Serie + Klartextdisplay/For TST FU22 series + plain text display/Pour série TST FU22 + affichage en texte clair", Abbildung auf Seite 1.

- 2 Distanzhalter (E) mit den 2 Schrauben (B) an der einen Seite der Erweiterungsplatine montieren (siehe runde Markierung).
- Für das Display, die 2 Distanzhalter (E) mit den 2 Distanzbolzen (H) an der anderen Seite der Erweiterungsplatine montieren.
- Das Display auf die Distanzhalter (H) setzen und mit den 2 Schrauben (C) montieren.
- Das Anschlusskabel (F) mit dem Anschluss X30a verbinden (Siehe "Kabel anschließen/Connecting cable/Connecter le câble ", Abbildung auf Seite 2.).
- Die Erweiterungsplatine mit der Steuerung verbinden (siehe Montageanleitung der Steuerung, Kapitel "TST RFUxIO anschließen").
- Die Erweiterungsplatine über die Steuerung aktivieren: Parameter P.800 auf 8 stellen.

4.9 Montage für die TST FUF2, TST FU3F, TST FUH2, TST FU3H Serie

Siehe "Für TST FUH2, TST FU3F Serie, TST FU3H/For TST FUH2, TST FU3F series, TST FU3H/Pour série TST FUH2, TST FU3F, TST FU3H", Abbildung auf Seite 1.

TST FU2F, TST FUF3:

- Die 4 Distanzhalter (D) mit den 4 Schrauben (B) an der Erweiterungsplatine montieren. Detailbild TST FUxF: die Montage erfolgt an der dritten Öffnung.

TST FUH2, TST FU3H:

- Die 3 Distanzhalter (D) und den Distanzhalter (I) mit den 4 Schrauben (B) an der Erweiterungsplatine montieren. Detailbild TST FU3H: die Montage erfolgt an der ersten Öffnung.
- Das Anschlusskabel (F) mit dem Anschluss X30a verbinden (Siehe "Kabel anschließen/Connecting cable/Connecter le câble ", Abbildung auf Seite 2.).
- Die Erweiterungsplatine mit der Steuerung verbinden (siehe Montageanleitung der Steuerung, Kapitel „TST RFUxIO anschließen“).
- Die Erweiterungsplatine über die Steuerung aktivieren: Parameter P.800 auf 8 stellen.

4.10 Montage für die TST FUxF mit der Erweiterungsplatine TST RFUxFCOM

Siehe "Für TST FUF2, TST FU3F Serie mit TST RFUxFCOM/For TST FUF2, TST FU3F series with TST RFUxFCOM/Pour série TST FUF2, TST FU3F avec TST RFUxFCOM", Abbildung auf Seite 2.

- Die 2 Distanzbolzen (D) mit den 2 Schrauben (B) an der einen Seite der Erweiterungsplatine montieren.
- Die 2 Distanzhalter (G) mit den 2 Schrauben (B) an der anderen Seite der Erweiterungsplatine montieren (siehe runde Markierung).
- Das Anschlusskabel (F) mit dem Anschluss X30a verbinden (Siehe "Kabel anschließen/Connecting cable/Connecter le câble ", Abbildung auf Seite 2.).
- Die Erweiterungsplatine mit der Steuerung verbinden (siehe Montageanleitung der Steuerung, Kapitel "TST RFUxIO anschließen").
- Die Erweiterungsplatine über die Steuerung aktivieren: Parameter P.800 auf 8 stellen.

4.11 LED-Statusanzeige

LED-Status	Beschreibung
Aus	Keine Stromversorgung
Langsames Blinken bei 0,5 Hz	Keine Busverbindung vorhanden kein Kommunikationspartner gefunden
Blinken bei 1 Hz	Erweiterungskarte ist betriebsbereit
Schnelleres Blinken bei 2 Hz	Bootloader-Modus

4 EN - Installation instructions

4.1 Safety instructions



Important instructions for commissioning!

Observe all instructions; incorrect installation can result in serious injuries.

NOTE

Original language and translations

The original language of this document is German. All other languages are translations.

- Use The extension board TST RFUxIO-B only with controllers from FEIG ELECTRONIC GmbH!
- Read the installation manual of the used controller and be sure to observe the safety instructions for the controller.
- These installation instructions must be available to the service personnel at all times.
- The installation and replacement of accessories may only be carried out by qualified personnel.
- The manufacturer has carefully checked the device hardware and software as well as the product documentation. Mistakes cannot be avoided completely and we will always gratefully accept any information in this respect.



Dispose of the product at the end of its service life in accordance with the valid legal specifications.

4.2 Abbreviations and definitions

Abb./Fig.	Figure
Tab.	Table
Controller (TST)	Gate and barrier controller with integrated frequency converter or reversing contactor for triggering a motor.
Qualified specialists	The qualified specialist have been informed concerning possible dangers in case of improper behaviour by working with electrical equipment. The qualified specialist is familiar with the necessary protective measures and devices. Furthermore, through the specialists professional training and experience as well as its contemporary professional activity, the specialist has the necessary knowledge for testing work equipment.

4.3 Product specification

The TST RFUxIO-B is an accessory of the company FEIG ELECTRONIC GmbH and provides the following functions:

- For connection to superordinate electronic units like master computer or programmable logic controllers (PLCs).
- All functions are adjustable by parameter via the controller.

4.3.1 Intended use

Operation is only permitted with the following controllers:

CE	UL
TST FUF2-A,-C,-F Series TST FU3F-A,-C,-F Series TST FUH2-C Series TST FU3H-F Series TST FUZ2-A, -B, -C Series TST FUZ2-CX, -L, -P, -S Series	TST FU3F-AU, -CU, -FU Series TST FU3H-FU Series

4.4 Technical data for Europe

All inputs must be connected potential-free or:



- < 4 V: inactive → logical 0
- >16 V: active → logical 1
- min. duration of input control commands: > 100 ms

Dimensions (LxWxH)		112 x 83 x 20 mm
Temperature	Operation	-20 °C to +65 °C
	Storage	-20 °C to +70 °C
Weight	ca. 68 g	
Equipment type	Input and output expansion board	
Protection type	IP 00	
Protection class	--	
Supply voltage	24 VDC ± 20 %	
Power consumption	(without relays and outputs) max. 2 W	
Current carrying capacity	max. 1.8 A	
Connection/interface	X30a and X30b: System interface (internal connection to door controller) 1x RS-485 as external interface 1x RS-485 as external interface parallel to X30a e.g. for connection of a diagnostic tool	
Other	1 LED (see chapter LED display)	

Inputs	
X33 (IN 21), X34 (IN 23), X36 (IN 24 – IN 26)	24 VDC / typ.15 mA, max. 26 VDC / 20 mA
Outputs	
The 24 V outputs and transistor outputs are electronically fused and may be loaded with max. 1.8 A (@23 °C) (resistive loads only)!	
Digital Output	OUT 11 and OUT 2B up to OUT 2F: 1 x 24 V / min. 10 mA / max. 100 mA, normally open, +24 V switching!
+24 V	24 VDC Power supply output

Connection	Cable size		Tightening torque	
	rigid	Flexible with end ferrule		
X33	330-335	0,2 - 2,5 mm ²	0,25 -1,5 mm ²	0,35 - 0,4 Nm
X34	340-342			
X36	360-366			

EC installation declaration	
Machinery Directive: 2006/42/EC EMV: 2014/30/EU Applied harmonized standards: EN 60335-1:2012 / AC:2014 Section: Chapters 7, 10, 11,14,19, 22, 23, 24, 29 EN 60335-2-103:2015 Section: Chapters 7, 10, 11,14,19, 22, 23, 24, 29 EN 61000-6-1:2007 Section: Table 1 item 1.5, Table 2, Table 4 items 4.4 + 4.5 EN 61000-6-2:2005 / AC:2005 Section: Table 1 item 1.5, Table 2, Table 4 items 4.4 + 4.5 Applied national technical specifications: EN 12453:2017 Section 5.3	

4.5 UL-Ratings

Supply	24 VDC / max. 1.8 A, Class 2 (X30a)
Class 2 output	24 VDC / max. 700 mA
Maximum surrounding air temperature	65 °C
Degree of pollution	For use in an environment with pollution degree 2.
X30a	Supply input; 24 VDC / max. 1.8 A, Class 2 (and internal RS485 bus)
X30b	RS-485 and power interface for diagnostics, Class 2

X33	Input 21, 22; 24 VDC each / max. 20 mA, Class 2 2x digital output (OUT 11/2F); 24 VDC / max. 200 mA, Class 2
X34	Input 23; 24 VDC each / max. 20 mA, Class 2
X36 (3x out) X36a (1x out) ¹	Input 24, 25, 26; 24 VDC each / max. 20 mA, Class 2 3x digital output (OUT 2C/2D/2E); 24 VDC each, 200 mA, Class 2

¹ Note: The maximum load of all Class 2 outputs shall not exceed 0.7 A in any combination.

NOTE

The interconnection of Class 2 outputs is prohibited.

Connection	Cable size		Tightening torque		NEC wiring
	AWG	(mm ²)	Lb-in	Nm)	
X33	330-335	24 - 12	3,5	(0,4)	Class 2
X34	340-342				
X36	360-366				

In the field-wiring area, provisions for wiring for Class 2 and Class 3 circuits must meet the requirements for separation from Class 1 circuits in accordance with Section 725 of the National Electrical Code, ANSI/NFPA 70 and Section 16 of the Canadian Electrical Code. Separation from power and lighting circuits is required for Class 2 by one of the following means:

- A permanent barrier shall be provided to separate the field installed Class 2 conductors of secondary circuits from all other circuits or;
- Provisions need to be made to route the Class 1 or power circuit conductors in order to maintain a minimum 1/4-in (6.35 mm) separation from the conductors of the Class 2 circuits.

	E-File No. E218753
---	--------------------

4.6 Assembly and connection

See "Montage / Assembly / Montage", figure on page 1.



Risk of electric shock!

Before connecting the accessories, switch off the supply voltage of the controller!

Do not switch on the supply voltage of the controller again until the installation of the accessories has been completed, the controller is covered and no live parts can be touched!

ATTENTION

Connect connection terminals before connecting to the plug connectors! Only thus is it possible to ensure a safe contact of the connection terminals to the plug connectors.

NOTE

Use only 75 °C copper cable to connect to the expansion board.



The description of the connection to the controller can be found in the assembly instructions of the respective controller.

Required tools: Cross screwdriver PH 1

4.7 Mounting for the TSTFUZ2 Series

See "Für TST FUZ2 Serie/For TST FUZ2 Series/Pour Série TST FUZ2", figure on page 1.

- Mount the 4 spacers (E) on the expansion board using the 4 screws (B).
- Connect the cable (F) to the connection X30a (See "Kabel anschließen/Connecting cable/Connecter le câble ", page 2.).
- Connect the expansion board to the controller (see installation instructions for the controller, chapter „Mounting TST RFUxIO“).
- Activate the expansion board via the controller: set parameter P.800 to 8.

4.8 Mounting for TSTFUZ2 series with LCD display

See "Für TST FUZ2 Serie + Klartextdisplay/For TST FUZ2 series + plain text display/Pour série TST FUZ2 + affichage en texte clair", figure on page 1.

- Mount 2 spacers (E) on one side of the expansion board using the 2 screws (B) (see round marking).
- For the display, mount the 2 spacers (E) on the other side of the expansion board using with the 2 spacer bolts (H).
- Place the display on the spacers (H) and mount it using the 2 screws (C).
- Connect the cable (F) to the connection X30a (See "Kabel anschließen/Connecting cable/Connecter le câble ", page 2.).
- Connect the expansion board to the controller (see installation instructions for the controller, chapter "Mounting TST RFUxIO").
- Activate the expansion board via the controller: set parameter P.800 to 8.

4.9 Mounting for TST FUF2, TST FU3F, TST FUH2, TST FU3H series

See "Für TST FUH2, TST FU3F Serie, TST FU3H/For TST FUH2, TST FU3F series, TST FU3H/Pour série TST FUH2, TST FU3F, TST FU3H", figure on page 1.

TST FU2F, TST FUF3:

1. Mount the 4 spacers (D) on the expansion board using the 4 screws (B). Detail picture TST FUx F: the assembly is done at the third opening.

TST FUH2, TST FU3H:

1. Mount the 3 spacers (D) and spacer (I) on the expansion board using the 4 screws (B). Detail figure TST FU3H: the assembly is done at the first opening.
2. Connect the cable (F) to the connection plug X30a (See "Kabel anschließen/Connecting cable/Connecter le câble ", figure on page 2.).
3. Connect the expansion board to the controller (see installation instructions for the controller, chapter "Mounting TST RFUxIO").
4. Activate the expansion board via the controller: set parameter P.800 to 8.

4.10 Mounting for TST FUx F with the expansion board TST RFUx FCOM

See "Für TST FUF2, TST FU3F Serie mit TST RFUx FCOM/For TST FUF2, TST FU3F series with TST RFUx FCOM/Pour série TST FUF2, TST FU3F avec TST RFUx FCOM", figure on page 2.

1. Mount the 2 spacers (D) on one side of the expansion board using the 2 screws (B).
2. Mount the 2 spacers (G) on the other side of the expansion board using the 2 screws (B) (see round marking).
3. Connect the cable (F) to connection X30a (See "Kabel anschließen/Connecting cable/Connecter le câble ", figure on page 2.).
4. Connect the expansion board to the controller (see installation instructions for the controller, chapter "Mounting TST RFUxIO").
5. Activate the expansion board via the controller: set parameter P.800 to 8.

4.11 LED status indicator

LED status	Description
OFF	No power supply
Slow flashing at 0.5 Hz	No bus connection available No communication partner found
Flashing at 1 Hz	Expansion card is ready for operation
Faster flashing at 2 Hz	Bootloader mode

4 FR - Manuel d'installation

4.1 Instructions de sécurité

AVERTISSEMENT

Instructions importantes pour la mise en service !

Observer toutes les instructions. Une installation incorrecte peut engendrer des blessures graves!

REMARQUE

Langue originale et traduction

La langue originale de ce document est l'allemand. Toutes les autres langues sont des traductions.

- La carte expansion TST RFUxIO-B qu'avec les commandes de la FEIG ELECTRONIC GmbH!
- Lisez les instructions de montage de la commande correspondant à chaque fois et tenez impérativement compte des consignes de sécurité de la commande.
- Ces instructions de service doivent être à tout moment à la disposition du personnel.
- L'installation et l'échange d'accessoires ne doivent être réalisés que par du personnel spécialisé qualifié.
- Le fabricant a soigneusement contrôlé le matériel et le logiciel de l'appareil ainsi que la documentation du produit. Comme on ne peut jamais complètement écarter toutes les erreurs, nous vous remercions de vos remarques à ce sujet.



Éliminez le produit conformément aux prescriptions légales en vigueur à la fin de sa durée de vie.

4.2 Abréviations et explication des termes

Abb./Fig.	Figure
Tab.	Tableau
Commande (TST)	Commande de portière et de barrières avec redresseur de fréquence intégré ou contacteur inverseur d'un moteur.
Personnel spécialisé qualifié	Le personnel spécialisé qualifié a été instruit par rapport à l'activité avec les moyens d'exploitation électriques et sur les dangers éventuels en cas de comportement inapproprié. Le personnel spécialisé qualifié a connaissance des mesures de protection et des dispositifs de protection nécessaires. Il maîtrise en effet, du fait de sa formation professionnelle et de son expérience ainsi que de son activité professionnelle récente, les connaissances professionnelles nécessaires pour pouvoir contrôler les moyens de travail.

4.3 Spécification du produit

Le TST RFUxIO-B est un accessoire de la société FEIG ELECTRONIC GmbH et met les fonctions suivantes à disposition :

- Pour la connexion à des unités électroniques supérieures telles que l'ordinateur maître ou l'ordinateur de bord automates programmables (API).
- Toutes les fonctions peuvent être réglées via la commande, par paramètre.

4.3.1 Utilisation conforme

Le fonctionnement n'est autorisé qu'avec les commandes suivantes :

CE	UL
Série TST FUF2-A,-C,-F Série TST FU3F-A,-C,-F Série TST FUH2-C Série TST FU3H-F Série TST FU22-A, -B, -C Série TST FU22-CX, -L, -P, -S	Série TST FU3F-AU, -CU, -FU Série TST FU3H-FU

4.4 Caractéristiques techniques pour l'Europe

Toutes les entrées doivent être raccordées sans potentiel, ou bien :



- < 4 V: inactif → logique 0
- > 16 V: actif → logique 1
- Durée de signal min. pour les ordres de commande d'entrée : > 100 ms

Dimensions hors connecteur (LxLxH)		112 x 83 x 20 mm
Température	Service	-20 °C à +65 °C
	Stockage	-20 °C à +70 °C
Poids		ca. 68 g
Type d'appareil		Carte d'extension d'entrée et de sortie
Mode de protection		IP 00
Classe de protection		--
Tension alimentation		24 VDC ± 20 %
Consommation		(sans relais et sans sorties) max. 2 W
Intensité admissible		max. 1,8 A
Raccordement/interface		X30a et X30b : Interface système (connexion interne à la commande de porte) 1x RS-485 comme interface externe 1x RS-485 comme interface externe parallèle à X30a par ex. pour la connexion d'un outil de diagnostic
Autres		1 LED (voir chapitre Affichage LED)

Entrées	
X33 (IN 21), X34 (IN 23), X36 (IN 24 – IN 26)	24 VDC / type 15 mA, max. 26 VDC / 20 mA
Sorties	
Les sorties 24 V et les sorties de transistor sont protégées par des fusibles électriques et doivent au total être au maximum chargées avec max. 1,8 A (charges ohmiques seulement) !	
Sortie numérique	OUT 11 et OUT 2B de à OUT 2F : 1 x 24 V / min. 10 mA / max. 100 mA, normalement ouvert, commutation +24 V !
+24 V	Sortie d'alimentation 24 VDC

Raccordement	Taille de câble		Couple de serrage	
	rigide	souple avec embout		
X33	330-335	0,2 - 2,5 mm ²	0,25 -1,5 mm ²	0,35 - 0,4 Nm
X34	340-342			
X36	360-366			

Déclaration d'incorporation CE	
Directive Machines : 2006/42/CE EMV:30/04/2014/EU Normes harmonisées appliquées : EN 60335-1:2012 / AC:2014 Section : Chapitres 7, 10, 11, 14, 19, 22, 23, 24, 24, 29 EN 61000-6-6-1:2007 Section : Tableau 1, point 1.5, Tableau 2, Tableau 4, points 4.4 + 4.5 FR 61000-6-2:2005 / AC:2005 Section : Tableau 1, point 1.5, Tableau 2, Tableau 4, points 4.4 + 4.5 Spécifications techniques nationales appliquées : EN 12453:2017 Section 5.3	

4.5 Notations UL

Alimentation	24 VDC / max. 1,8 A, Class 2 (X30a)
Classe 2 sortie	24 VDC / max. 700 mA
Température maximale de l'air ambiant	65 °C
Degré d'encrassement	Pour une utilisation dans un environnement avec degré de pollution 2.
X30a	Entrée d'alimentation; 24 VDC / max. 1,8 A, Class 2 (et bus RS-485 interne)
X30b	RS-485 et interface d'alimentation pour le diagnostic, Class 2

X33	Entrées 21, 22; chacune 24 VDC / max. 20 mA, Class 2 2x sortie numérique (OUT 11/2F); 24 VDC / max. 200 mA, Class 2
X34	Entrée 23; 24 VDC / max. 20 mA, Class 2
X36 (3x OUT) X36a (1x OUT) ¹	Entrées 24, 25, 26; chacune 24 VDC / max. 20 mA, Class 2 3x sortie numérique (OUT 2C/2D/2E); chacune 24 VDC, 200 mA, Class 2

¹ Allusion: La charge maximale de toutes les sorties de Class 2 ne doit pas dépasser 0,7 A en combinaison.

REMARQUE

L'interconnexion des sorties de classe 2 est interdite.

Raccordement	Taille de câble		Couple de serrage		Câblage NEC	
	AWG	(mm ²)	Lb-in	Nm)		
X33	330-335	24 - 12	(0,2 – 3,3)	3,5	(0,4)	Classe 2
X34	340-342					
X36	360-366					

Les consignes relatives au câblage des circuits électriques de classe 2 et de classe 3, les stipulations relatives à la séparation des circuits électriques de classe 1 selon la section 725 du National Electrical Code, ANSI/NFPA 70 et la section 16 du Canadian Electrical Code doivent être observées dans la zone de raccordement. Pour les circuits électriques de classe 2, la séparation des circuits de puissance et d'éclairage doit être réalisée par un des moyens suivants :

- Il faut prévoir une barrière permanente pour séparer les conducteurs électriques de classe 2 des circuits secondaires installés sur place de tous les autres circuits électriques, ou
- Il faut prendre des mesures pour que les conducteurs électriques de classe 1 ou les conducteurs électriques de puissance soient placés à une distance minimale de 1/4 pouce (6,35 mm) des conducteurs électriques de classe 2.

	E-File No. E218753
---	--------------------

4.6 Montage et raccordement

Voir "Montage / Assembly / Montage", figure page 1.



Risque d'électrocution !

Couper la tension d'alimentation de la commande avant de raccorder l'accessoire !

- Ne réactiver la tension d'alimentation de la commande qu'une fois que l'installation de l'accessoire est achevée, que la commande est refermée et qu'aucune pièce conductrice ne peut être touchée.

ATTENTION

Brancher d'abord les bornes de connexion et les raccorder ensuite sur le connecteur à broches de la commande ! C'est le seul moyen de garantir un contact fiable entre la borne de connexion et le connecteur.

REMARQUE

Utilisez uniquement un câble de cuivre 75 °C pour le raccordement à la carte d'extension.



Vous trouverez la description du raccordement à la commande dans les instructions de service de chaque commande.

Outil nécessaire : Tournevis cruciforme PH 1

4.7 Montage pour la TST FUZ2 Série

Voir "Für TST FUZ2 Serie/For TST FUZ2 Series/Pour Série TST FUZ2", figure page 1.

- Monter les 4 écarteurs (E) sur les 4 vis (B) sur la carte d'extension.
- Relier le câble de raccordement (F) au raccordement X30a (Voir "Kabel anschließen/Connecting cable/Connecter le câble", figure page 2.).
- Relier la carte d'extension avec la commande (voir instructions de montage de la commande, chapitre « Raccorder TST RFUxIO »).
- Activer la carte d'extension par l'intermédiaire de la commande : régler le paramètre P.800 sur 8.

4.8 Montage pour la TST FUZ2 Série avec écran texte clair

Voir "Für TST FUZ2 Serie + Klartextdisplay/For TST FUZ2 series + plain text display/Pour série TST FUZ2 + affichage en texte clair", figure page 1.

1. Monter 2 écarteurs (E) avec les 2 vis (B) sur le côté de la carte d'extension (voir repère rond).
2. Pour l'écran, monter les 2 écarteurs (E) avec les 2 boulons d'écartement (H) sur l'autre côté de la carte d'extension.
3. Placer l'écran sur les écarteurs (H) et les monter avec 2 vis (C).
4. Relier le câble de raccordement (F) au raccordement X30a (Voir "Kabel anschließen/Connecting cable/Connecter le câble ", figure page 2.).
5. Relier la carte d'extension avec la commande (voir instructions de montage de la commande, chapitre : Raccorder TST RFUxIO).
6. Activer la carte d'extension par l'intermédiaire de la commande : régler le paramètre P.800 sur 8.

4.9 Montage pour la TST FUF2, TST FU3F, TST FUH2, TST FU3H Série

Voir "Für TST FUH2, TST FU3F Serie, TST FU3H/For TST FUH2, TST FU3F series, TST FU3H/Pour série TST FUH2, TST FU3F, TST FU3H", figure page 1.

TST FU2F, TST FUF3 :

1. Monter les 4 écarteurs (D) sur les 4 vis (B) sur la carte d'extension. Vue détaillée TST FUx F : le montage se fait sur la troisième ouverture.

TST FUH2, TST FU3H :

1. Monter les 3 écarteurs (D) et l'écarteur (I) avec les 4 vis (B) sur la carte d'extension. Vue détaillée TST FU3H : le montage se fait sur la première ouverture.
2. Relier le câble de raccordement (F) avec le raccordement X30a (Voir "Kabel anschließen/Connecting cable/Connecter le câble ", figure page 2.).
3. Relier la carte d'extension avec la commande (voir instructions de montage de la commande, chapitre « Raccorder TST RFUxIO »).
4. Activer la carte d'extension par l'intermédiaire de la commande : régler le paramètre P.800 sur 8.

4.10 Montage pour la TST FUx F avec la carte d'extension TST RFUx FCOM

Voir "Für TST FUF2, TST FU3F Serie mit TST RFUx FCOM/For TST FUF2, TST FU3F series with TST RFUx FCOM/Pour série TST FUF2, TST FU3F avec TST RFUx FCOM", figure page 2.

1. Monter les 2 écarteurs (D) avec les 2 vis (B) sur un côté de la carte d'extension.
2. Monter 2 écarteurs (G) avec les 2 vis (B) sur l'autre côté de la carte d'extension (voir repère rond).
3. Relier le câble de raccordement (F) au raccordement X30a (Voir "Kabel anschließen/Connecting cable/Connecter le câble ", figure page 2.).
4. Relier la carte d'extension avec la commande (voir instructions de montage de la commande, chapitre « Raccorder TST RFUxIO »).
5. Activer la carte d'extension par l'intermédiaire de la commande : régler le paramètre P.800 sur 8.

4.11 Indicateur d'état LED

État des LED	Description
Arrêt	Aucune alimentation électrique
Lent clignotement à 0,5 Hz	Pas de connexion au bus Aucune partenaire de communication trouvé
Clignotement à 1 Hz	Carte d'extension prête au service
Clignotement plus rapide à 2 Hz	Mode Bootloader